

Monsoon® 12/22

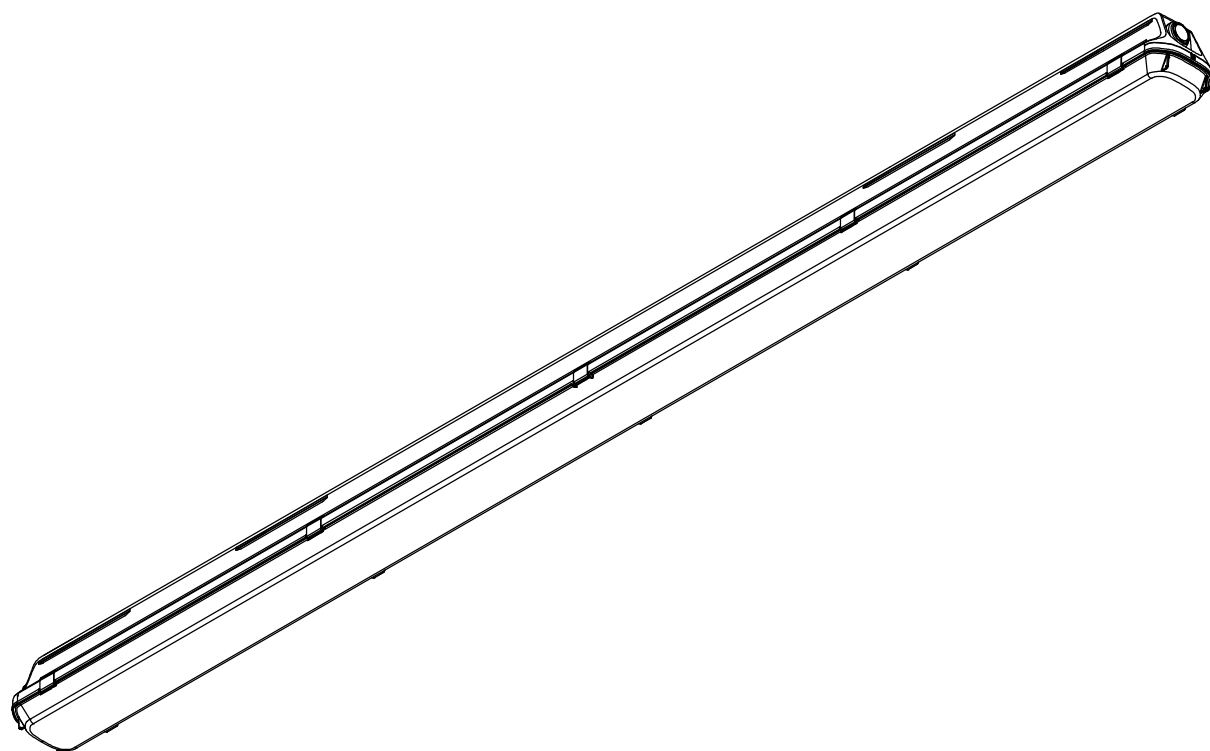
51FB...

51FG...

51FP...

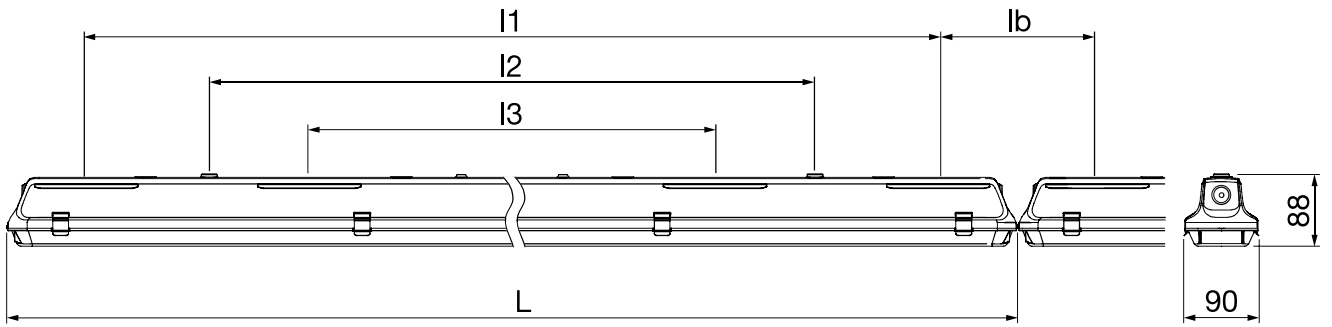
51FF...

51FE...



siteco

[mm]

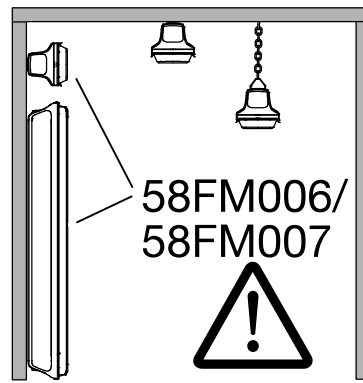
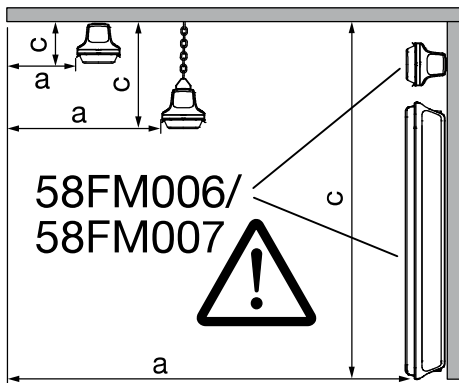


						51F.....005	
L	l1	l2	l3	lb	kg	kg	
1590	1300-1495	1100	755-955	95-290	≤2.5	≤2.8	

51FB...
51FP...
51FG...
51FE...



$a > c$

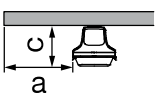


IK04
PMMA

IK08
PA

IK08
PC

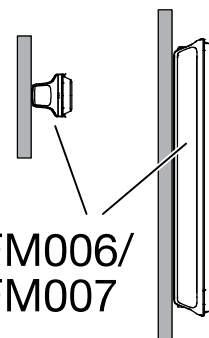
51FF...



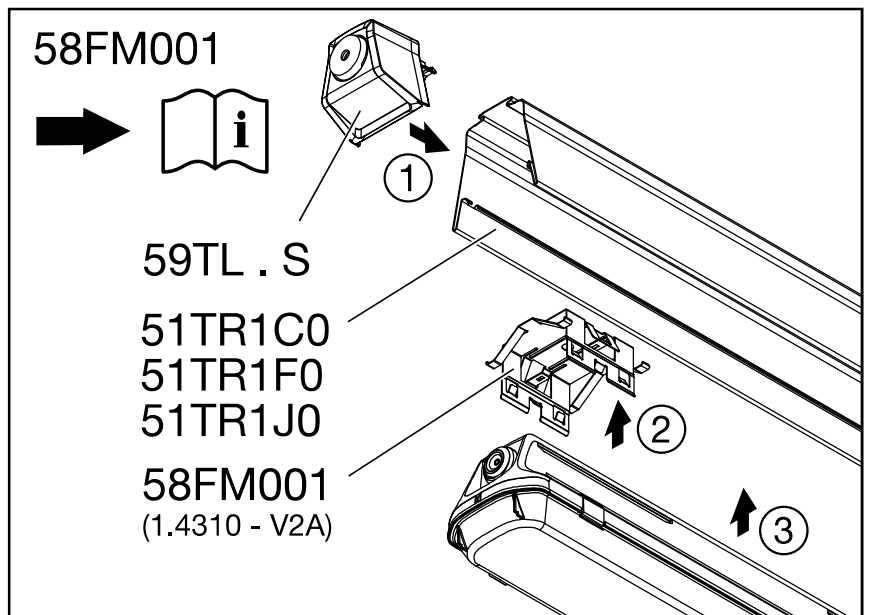
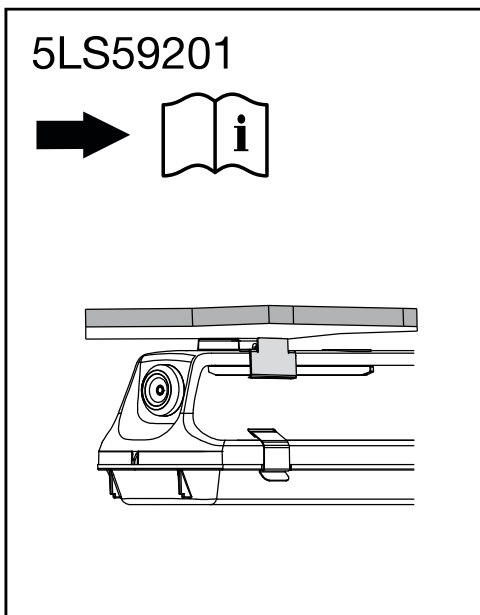
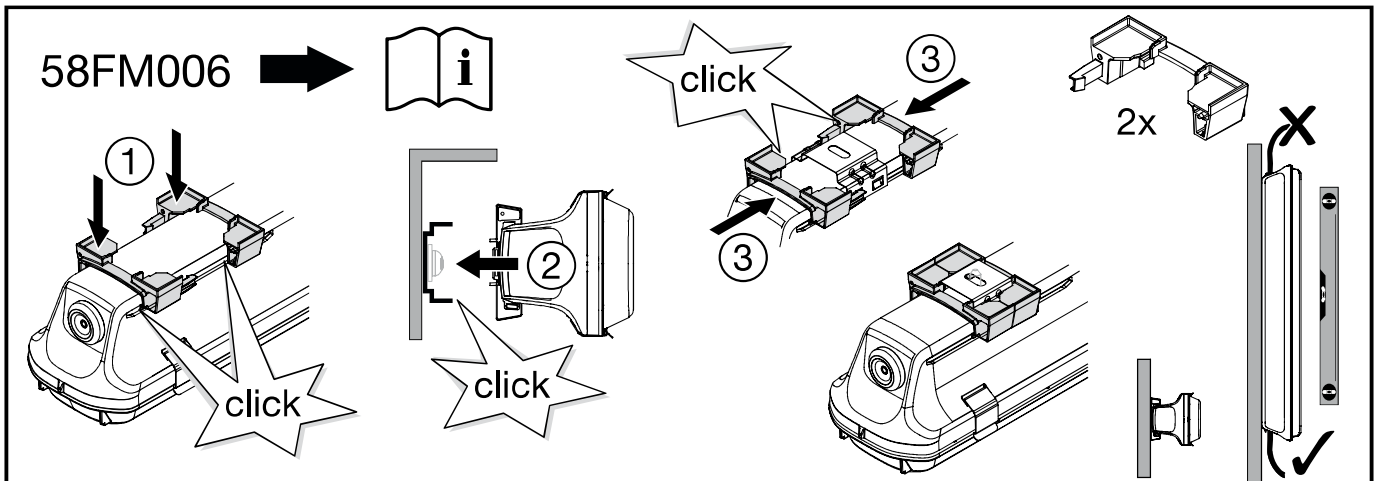
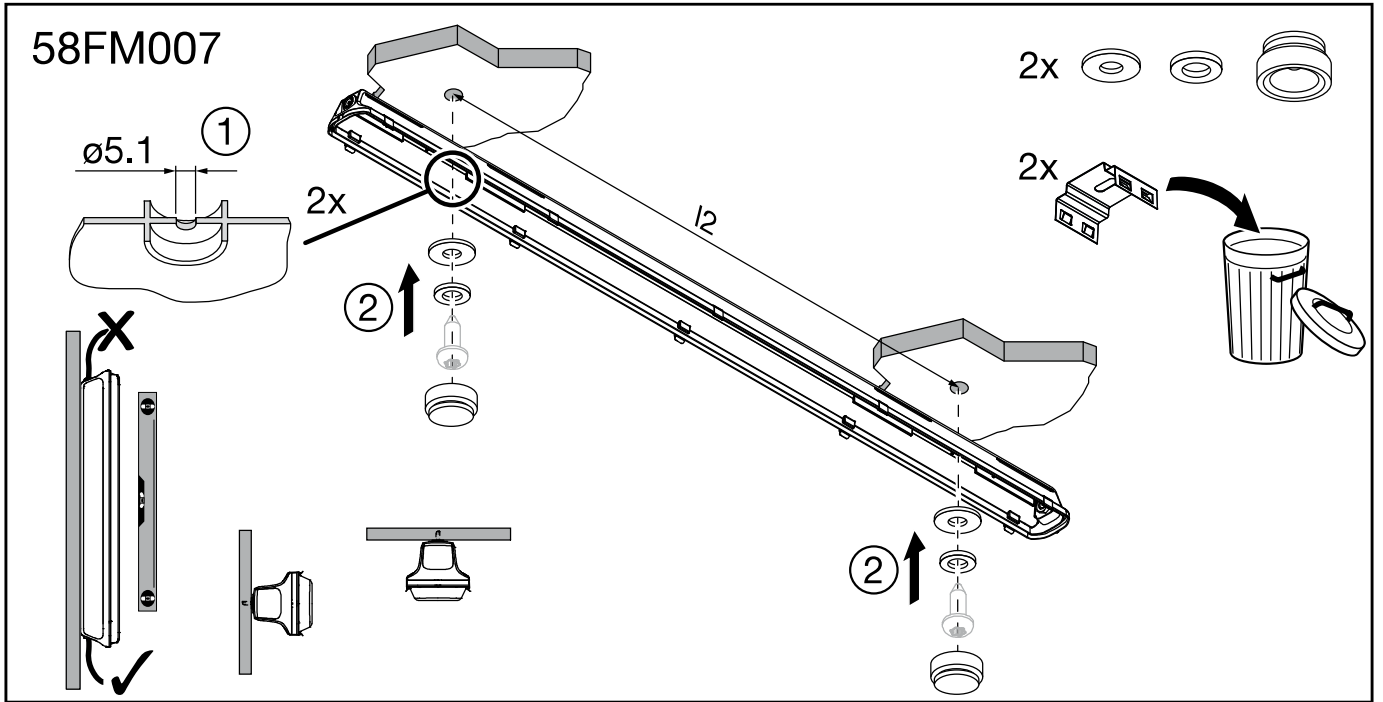
$a < c$

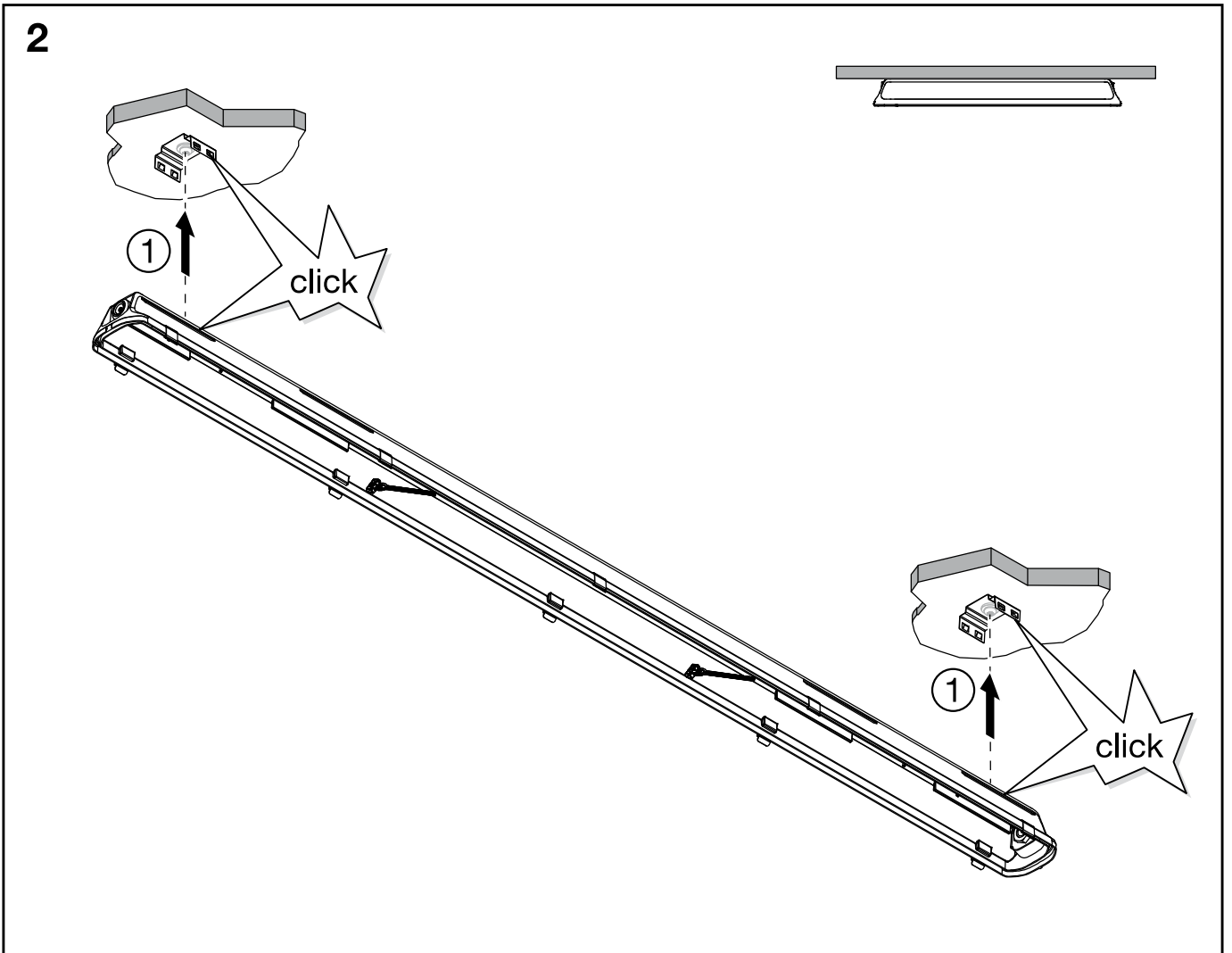
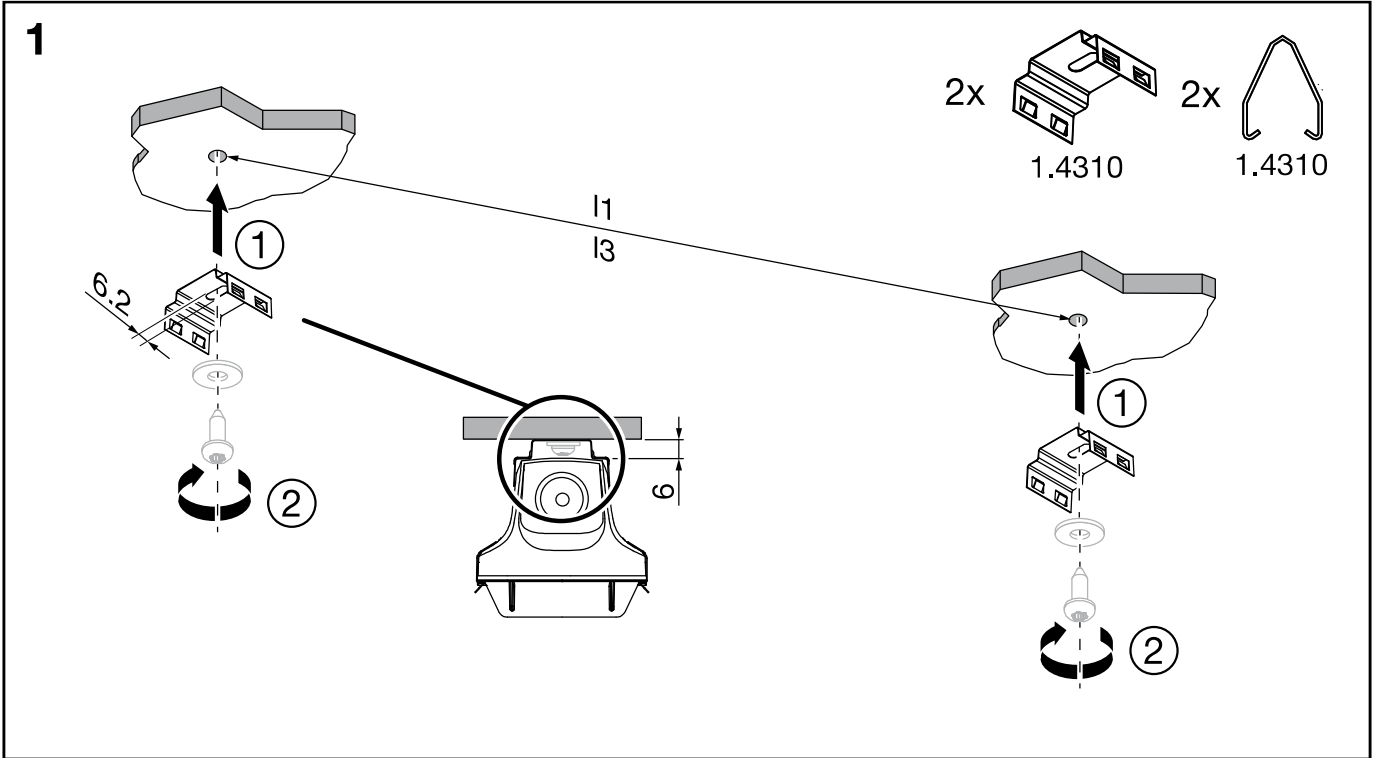


58FM006/
58FM007

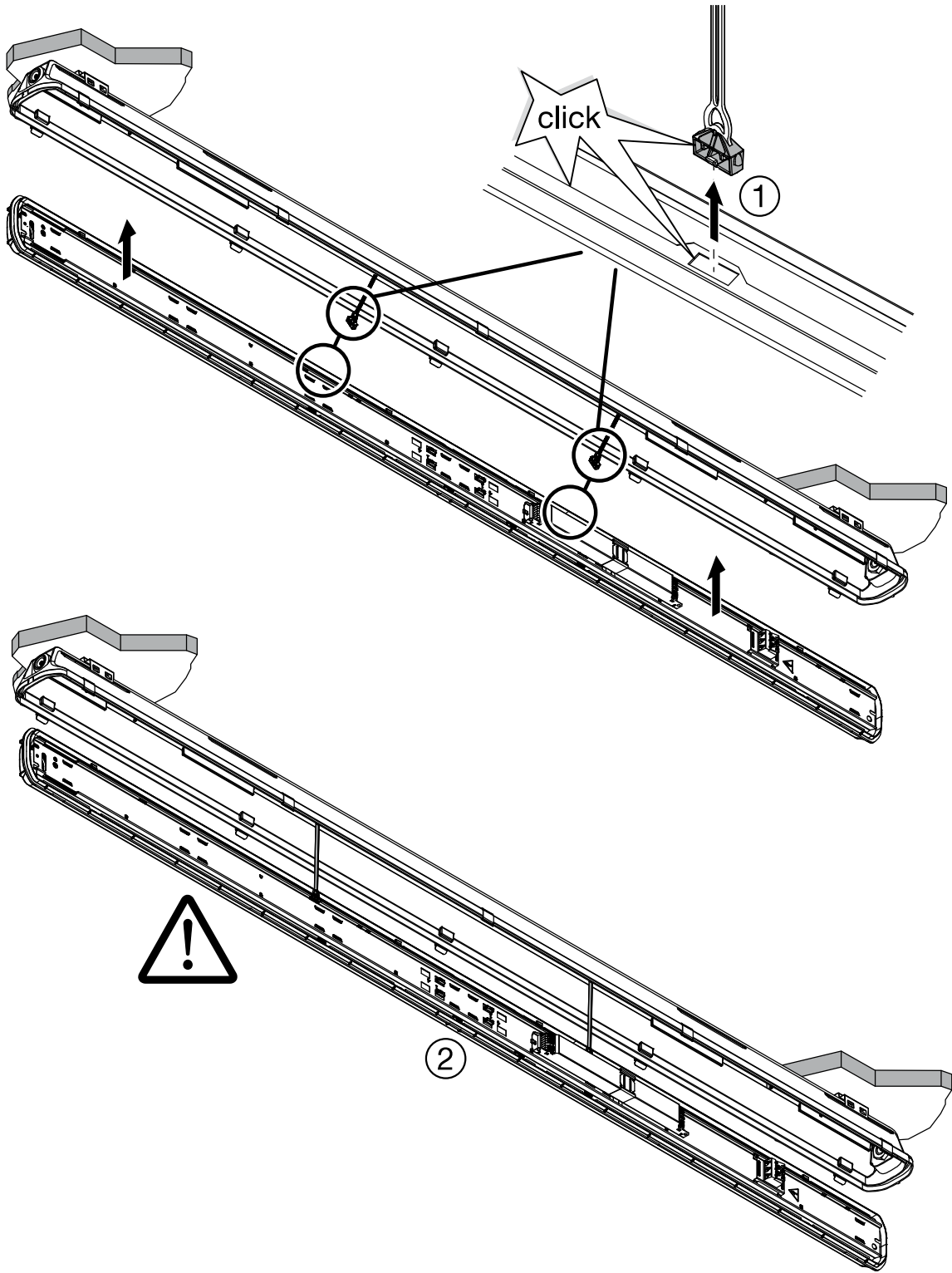


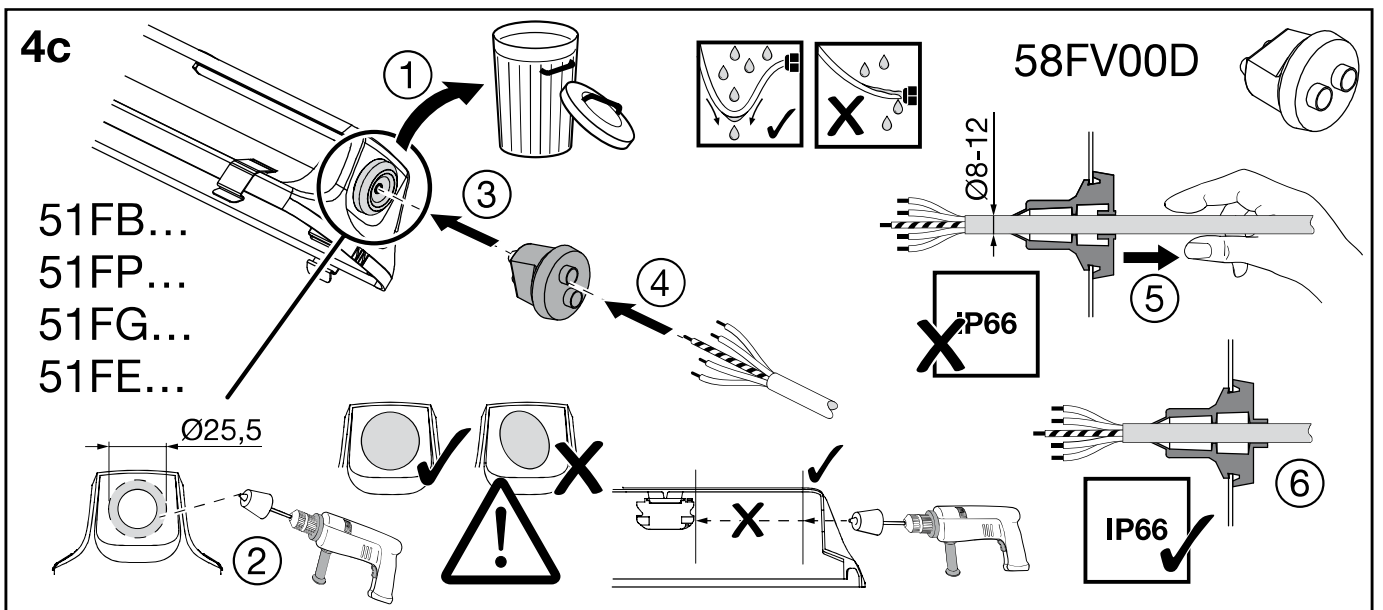
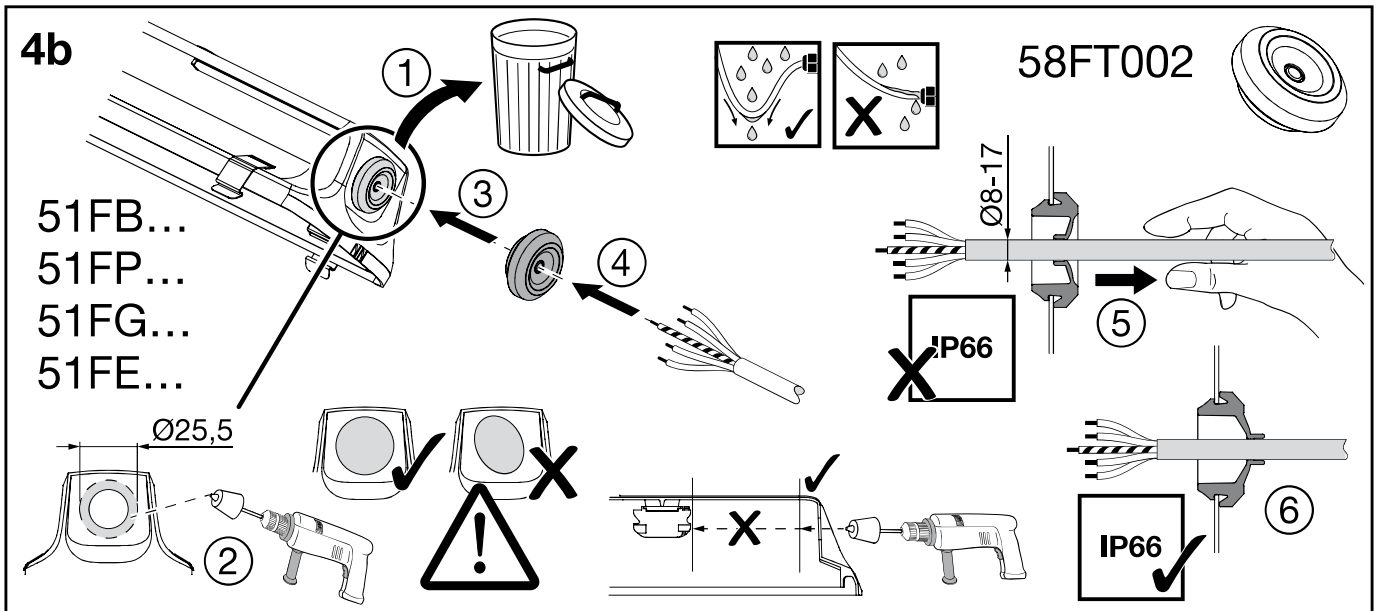
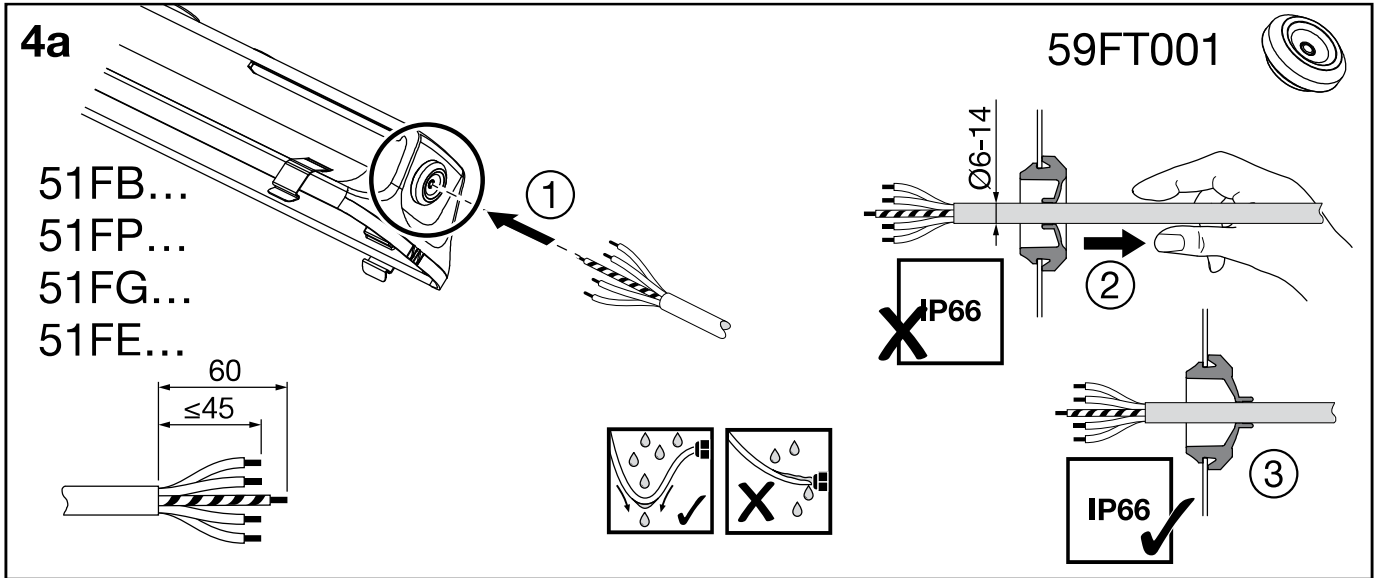
IK06
PMMA

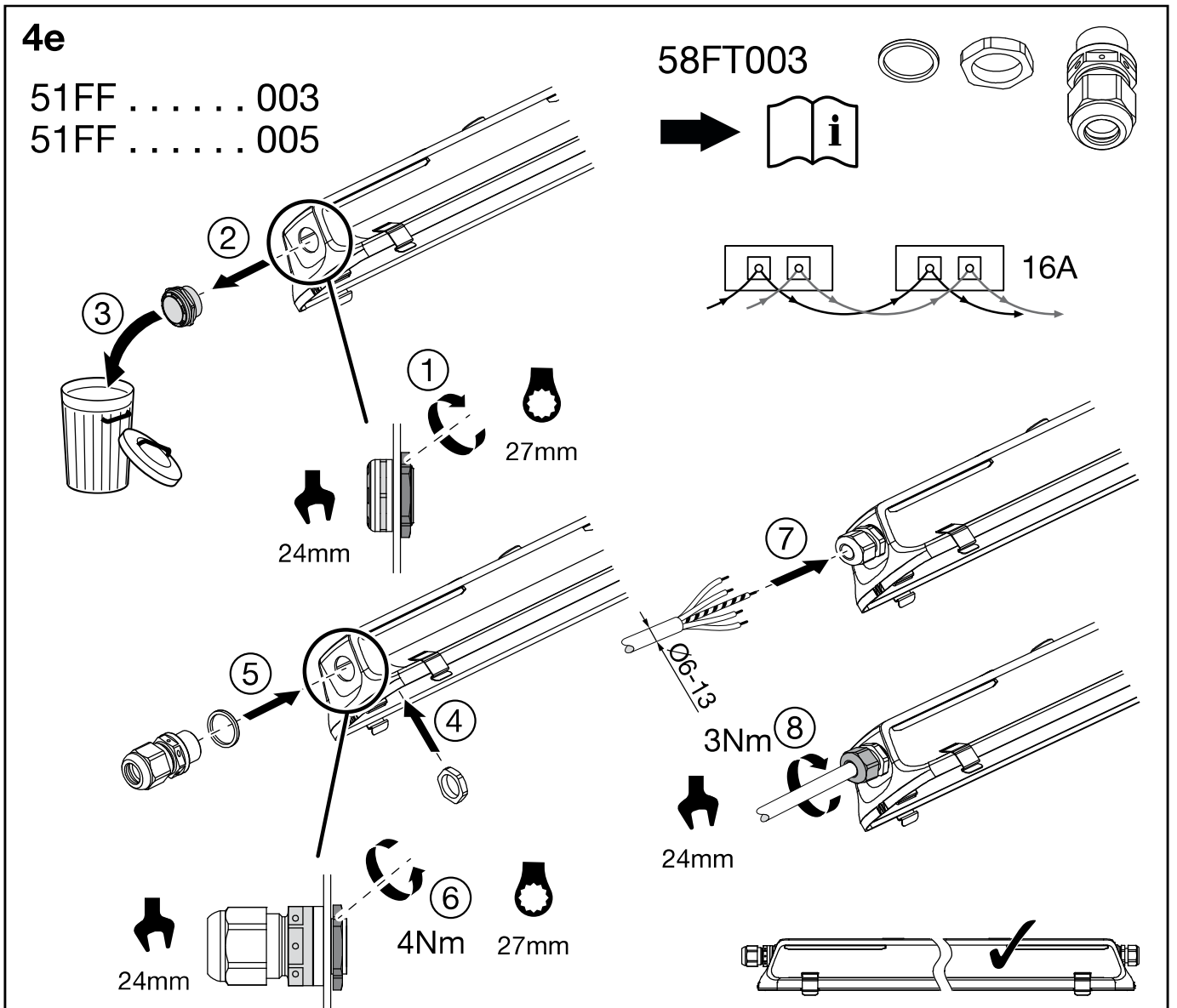
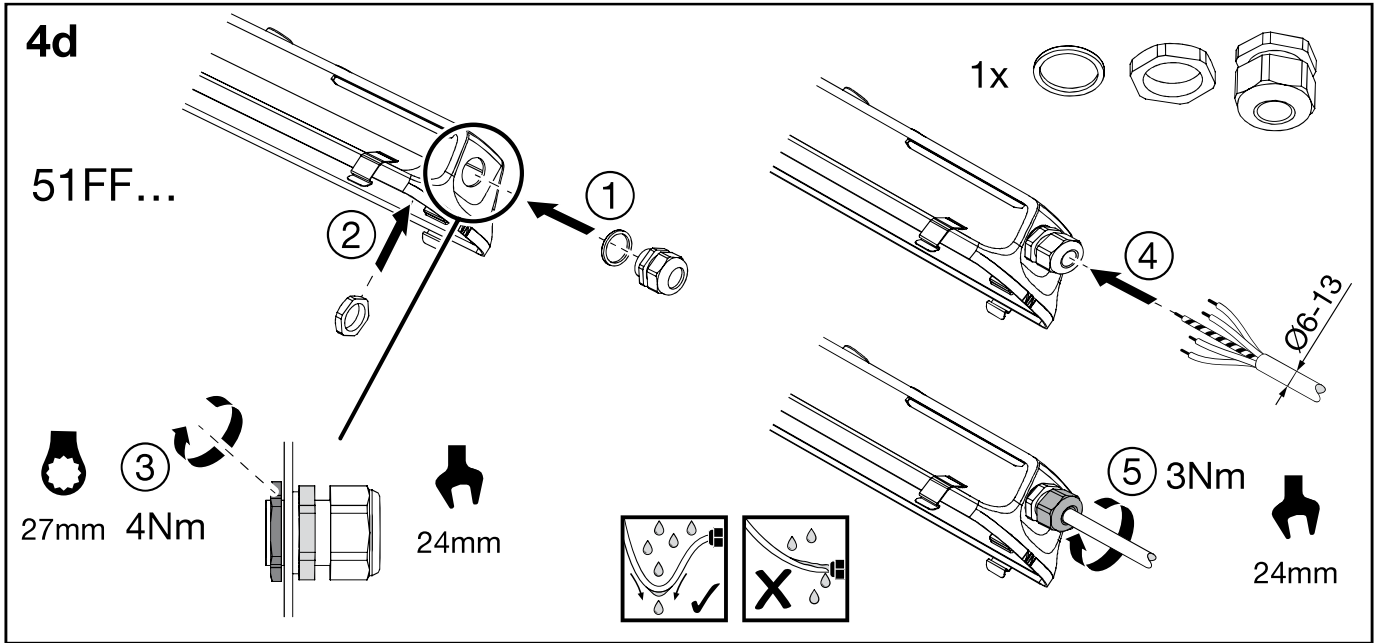


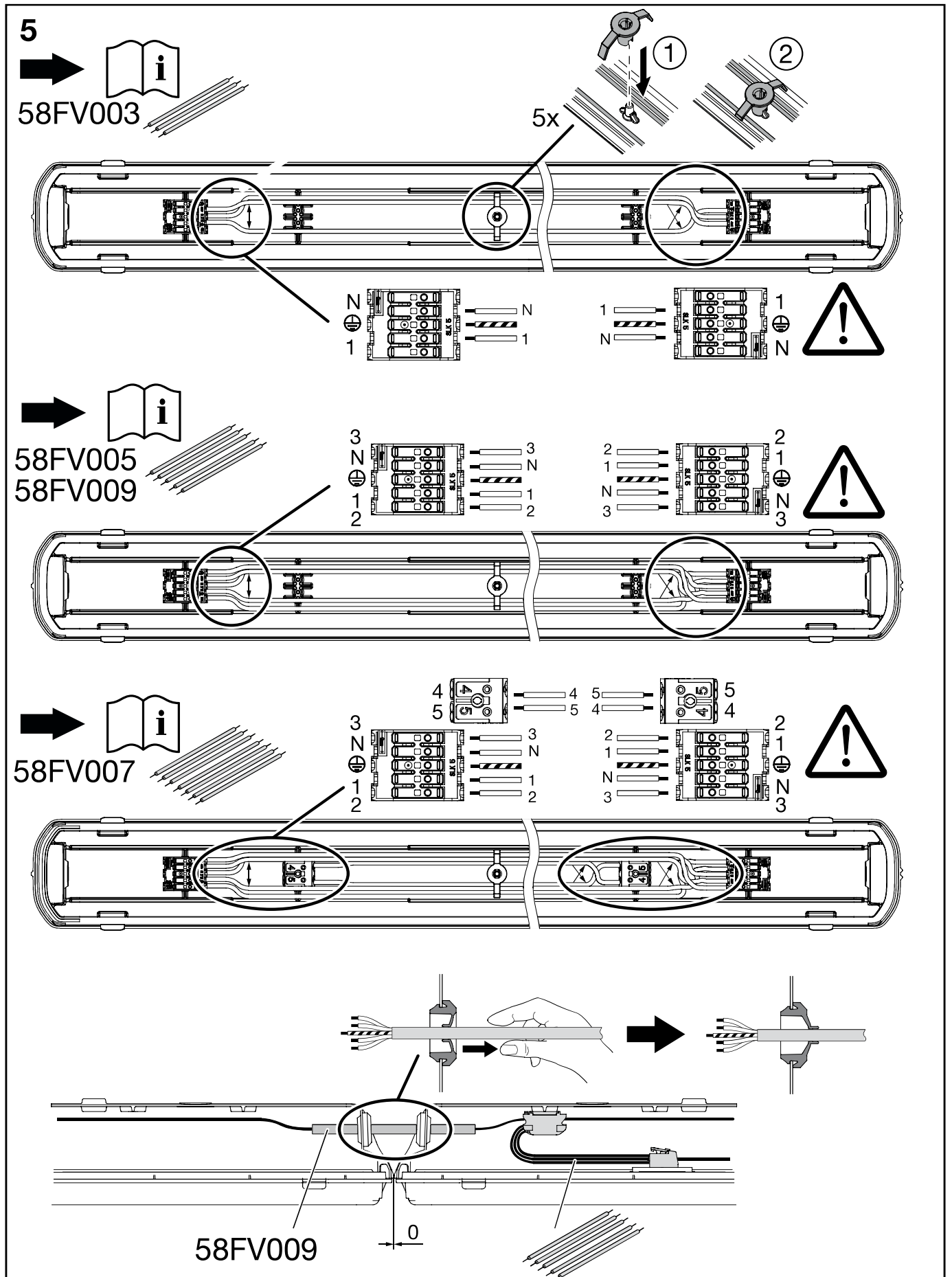


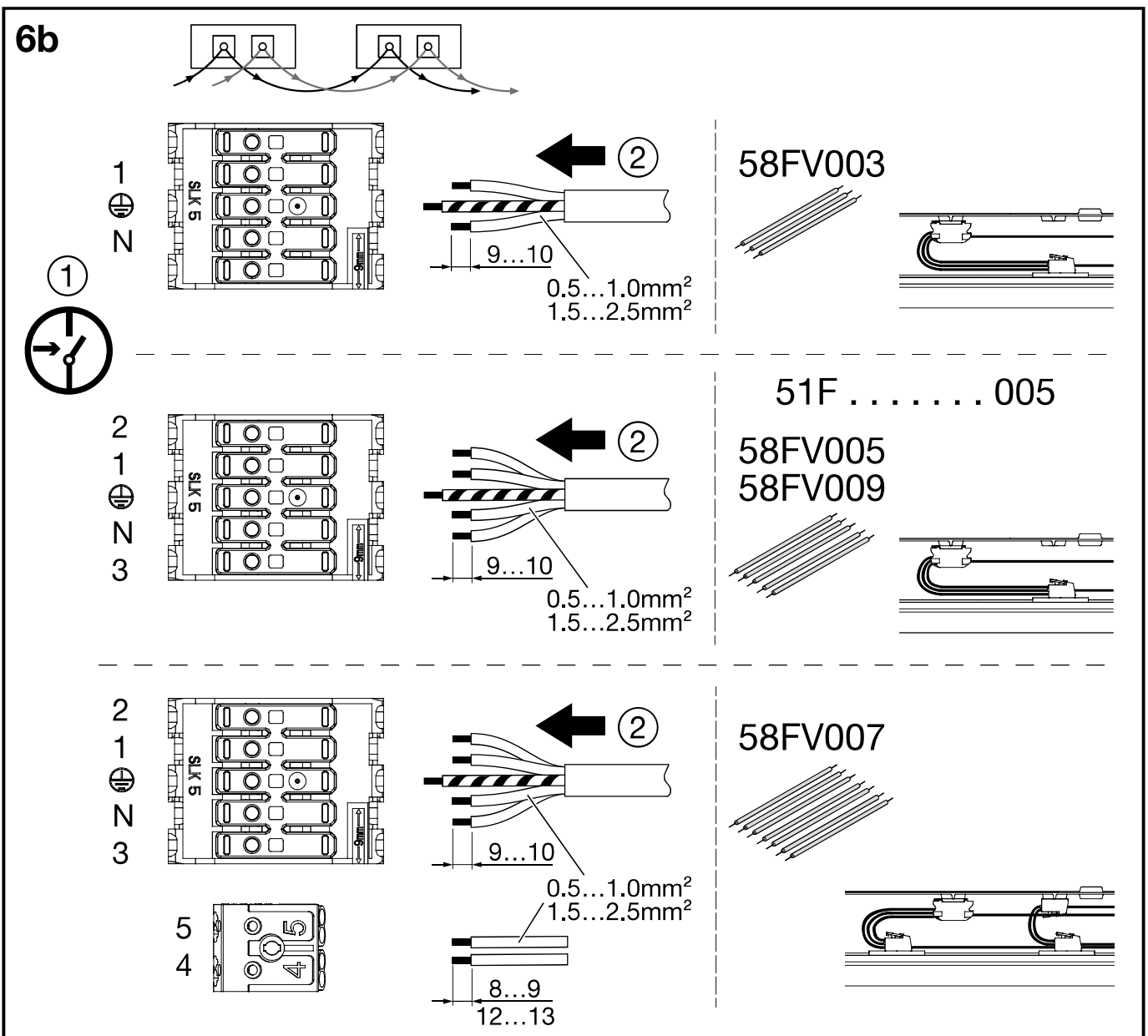
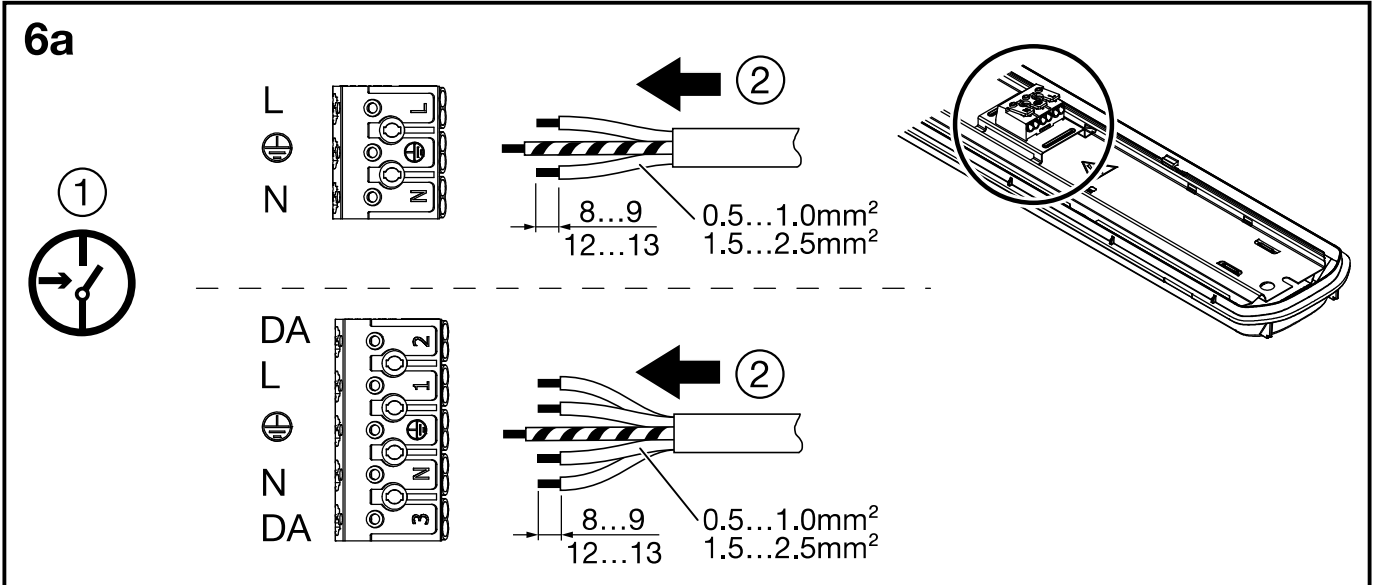
3











6c

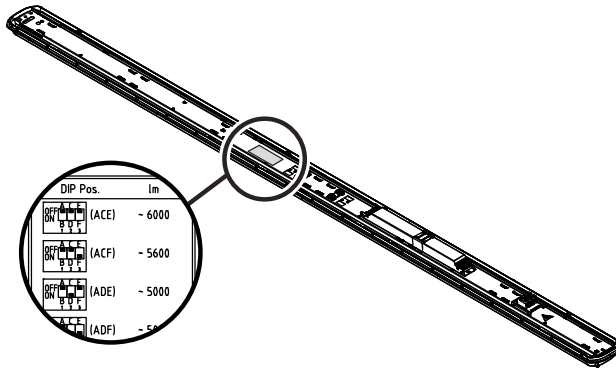
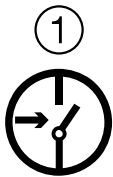
51FE..M....R 51FE..M....R
 51FB..M....A 51FP..M....H 51FP..M....Q 51FF1.M.....

010	DIP Pos.	lm PMMA
	(ACE)	~ 6000
	(ACF)	~ 5600
	(ADE)	~ 5000
	(ADF)	~ 5000
	(BCE)	~ 4400
	(BCF)	~ 4400
	(BDE)	~ 3800
	(BDF)	~ 3800
lm PC -10%		lm PA -5%

011	DIP Pos.	lm PMMA/PC
	(ACE)	~ 8000
	(ACF)	~ 7400
	(ADE)	~ 6800
	(ADF)	~ 6200
	(BCE)	~ 5600
	(BCF)	~ 5000
	(BDE)	~ 4400
	(BDF)	~ 4100
		lm PA -5%

012	DIP Pos.	lm PMMA
	(ACE)	~ 12000
	(ACF)	~ 11300
	(ADE)	~ 10700
	(ADF)	~ 10200
	(BCE)	~ 9600
	(BCF)	~ 9100
	(BDE)	~ 8600
	(BDF)	~ 8000
lm PC -10%		lm PA -5%

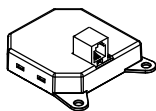
013	DIP Pos.	lm
	(ACE)	~ 6000
	(ACF)	~ 5800
	(ADE)	~ 5500
	(ADF)	~ 5200
	(BCE)	~ 4900
	(BCF)	~ 4600
	(BDE)	~ 4300
	(BDF)	~ 4100



DIP Pos.	lm
	~ 6000
	~ 5600
	~ 5000
	~ 5000

51F HC
 51F HD

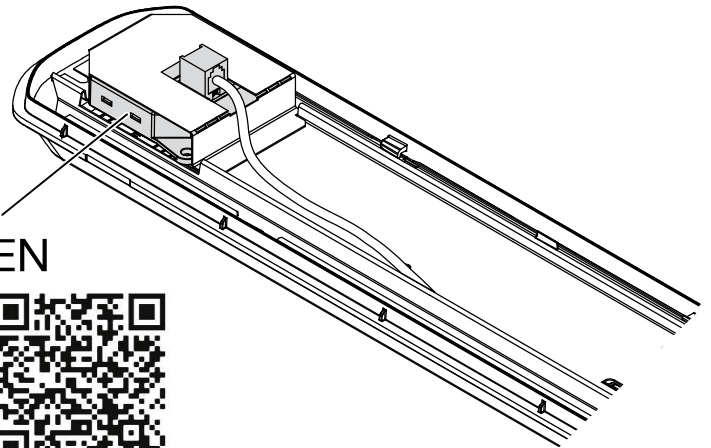
Die Tageslichtfunktion ist deaktiviert.
 The daylight function is deactivated.

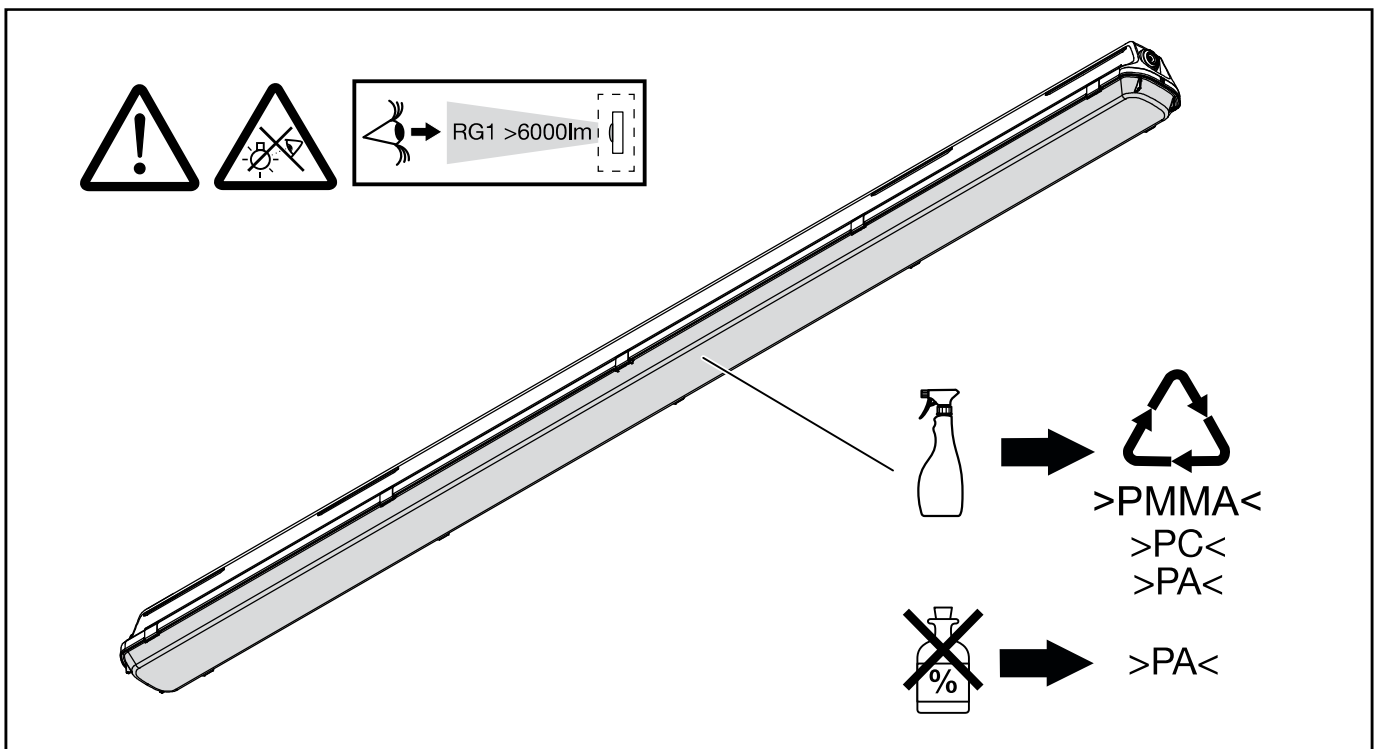
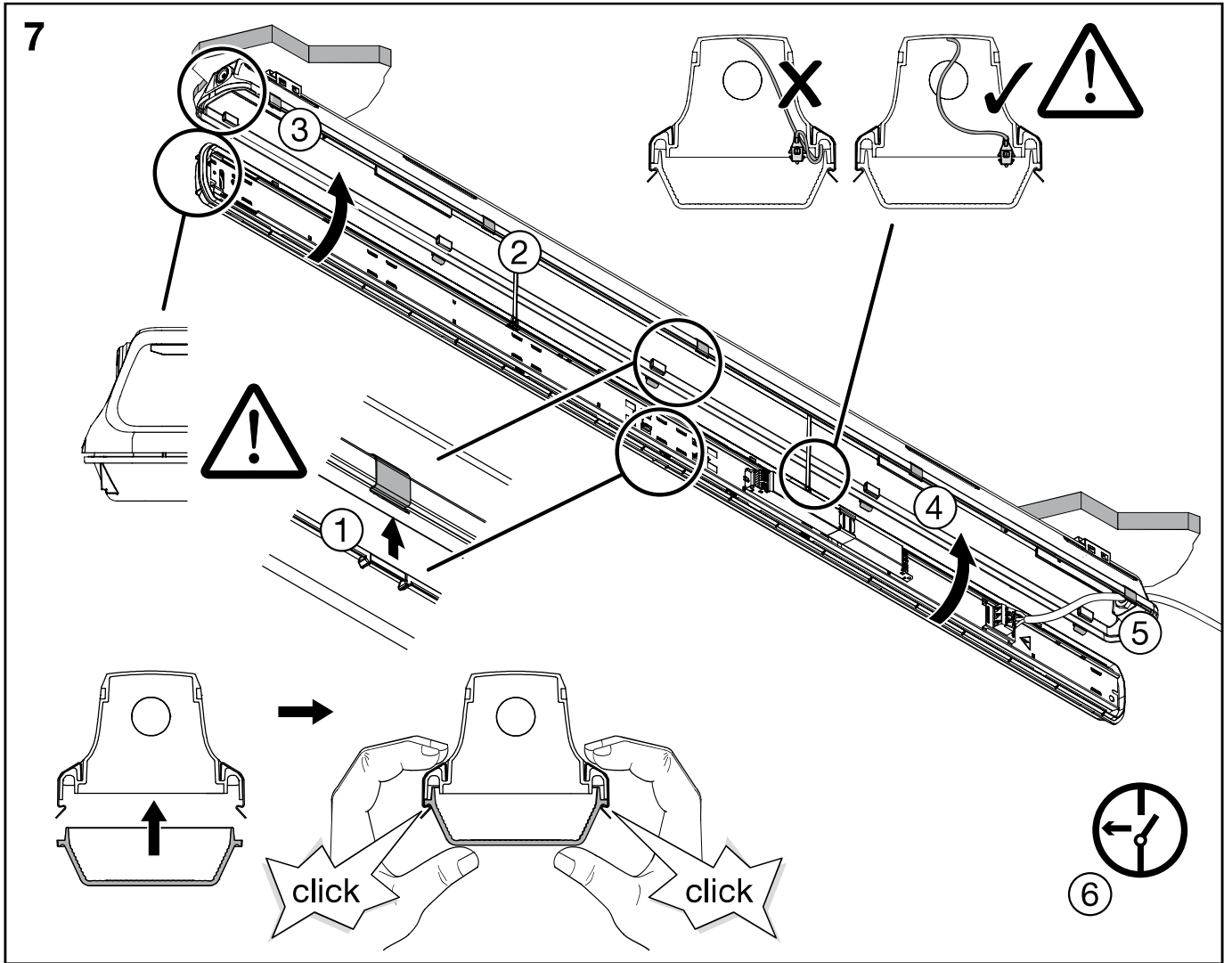


DE



EN







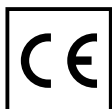
+



Ⓓ Zur Verwendung in einer Umgebung, in der eine Ablagerung von leitfähigem Staub auf der Leuchte erwartet werden kann. Ⓔ For use in an environment in which a deposit of conductive dust on the luminaire may be expected. Ⓕ Destiné à être utilisé dans un environnement dans lequel il est possible que de la poussière conductrice s'accumule sur le luminaire. Ⓖ Da usare in ambienti in cui è possibile aspettarsi depositi di polvere conduttiva sull'impianto di illuminazione. Ⓖ Para aplicaciones en un entorno en el cual se puede esperar un depósito de polvo conductor encima de la luminaria. Ⓖ Para uso em ambiente, no qual pode ser esperada a acumulação de poeiras condutoras sobre a luminária. Ⓒ Για χρήση σε περιβάλλον στο οποίο αναμένεται απόθεση αγώγιμης σκόνης στο φωτιστικό. Ⓒ Voor gebruik in een omgeving, waar een ongebruikelijke stofafzetting op de armatuur kan worden verwacht. Ⓒ För användning i en miljö som där det kan förväntas en avlagring av damm på armaturen. Ⓒ Käytettäväksi ympäristöissä, joissa sähköä johtavia pölykertymiä voi olla odotettavissa lampulle. Ⓒ For bruk i et miljø der det forventes oppsamling av ledende støv på lampen. Ⓒ Til brug i miljøer, hvor der kan forventes aflejring af ledende støv på belysningsarmaturet. Ⓒ Pro použití v prostředí, kde lze očekávat usazování vodivého prachu na svítidle. Ⓒ Для использования в местах, где возможно оседание на светильнике электропроводящей пыли. Ⓒ Olyan környezetben használandó, ahol elektromosságot vezető por rakodhat a világítótestre. Ⓒ Do użytku w środowisku, w którym można spodziewać się gromadzenia na oprawie kurzu (pyłu) przewodzącego prąd. Ⓒ Na použitie v prostredí, v ktorom možno očakávať usadzovanie vodivého prachu na svetidle. Ⓒ Za uporabo v okolju, kjer se lahko pričakuje kopičenje prevodnega prahu na svetilu. Ⓒ Lambda úzerinde illetken toz birikmesinin beklebileceği bir ortamda kullanılm içindir. Ⓒ Za uporabu u okolini, u kojoj se mogu očekivati naslage provodne prašine na svjetiljci. Ⓒ Pentru utilizare într-un mediu în care un depozit de praf conductiv poate fi de așteptat pe lampa. Ⓒ Предназначени за среда, в която е възможно натрупване на проводящ прах върху осветителното тяло. Ⓒ Kasutamiseks keskkonnas, kus võib tolmü oodata. Ⓒ Skirta naudoti aplinkoje, kurioje gali kauptis laidžios dulkės ant šviestuvo. Ⓒ Izmantošanai vidē, kurā var būt paredzama strāvu vadošu putekļu uzkrāšanās uz spuldzes virsmas. Ⓒ Za upotrebu u okruženju gde se očekuje depozit provodne prašine na lampi. Ⓒ Для використання в середовищі, в якому може очікуватись нашарування струмопровідного пилу на світильник. Ⓒ Шамшырақта электрлік -статикалық шаңның жиналуы мүмкін сыртқы ортада қолдану үшін.



Ⓓ Die in dieser Leuchte enthaltene Lichtquelle darf nur durch den Hersteller, seinen Kundendienst oder eine ähnlich qualifizierte Person ausgewechselt werden. Ⓔ The light source contained in this luminaire shall only be replaced by the manufacturer or his service agent or a similar qualified person. Ⓕ La source de lumière intégrée dans ce luminaire doit être remplacée uniquement par le fabricant, un agent de maintenance ou une autre personne possédant les mêmes qualifications. Ⓖ La sorgente luminosa contenuta in questo apparecchio di illuminazione potrà essere sostituita esclusivamente dal produttore o da un tecnico dell'assistenza autorizzato, oppure da una persona qualificata in tal senso. Ⓖ La fuente de luz dentro de la luminaria sólo debe de sustituirse por el fabricante o personal cualificado para ello. Ⓖ A fonte de luz contida nesta luminária só deve ser substituída pelo fabricante ou pelo seu agente de serviço ou por idêntica pessoa qualificada. Ⓒ Η πηγή φωτός που περιλαμβάνεται σε αυτήν τη λυχνία μπορεί να αντικατασταθεί μόνο από τον κατασκευαστή, τον αντιπρόσωπο ή από κάποιον ειδικευμένο τεχνικό. Ⓒ De lichtbron in dit armatuur mag alleen worden vervangen door de fabrikant of zijn servicevertegenwoordiger of een soortgelijk gekwalificeerd persoon. Ⓒ Ljuskällan i denna armatur får endast bytas av tillverkaren eller dennes serviceverkstad eller en behörig person. Ⓒ Tämän valaisimen sisältämän valonlähteen saa vaihtaa ainoastaan valmistaja tai tämän huoltoedustaja tai vastaava ammattihenkilökunta. Ⓒ Lyskilden i denne lampen skal bare skiftes ut av produsenten, en servicerepresentant for produsenten eller en lignende kvalifisert person. Ⓒ Lyskilden i dette armature må kun udskiftes af fabrikanten, fabrikantens serviceagent eller personale med tilsvarende kvalifikationer. Ⓒ Světelný zdroj v tomto svítidle může být vyměněn pouze výrobcem, v servisu nebo kvalifikovanou osobou. Ⓒ Источник света в данном светильнике должен быть заменен производителем, его сервисной службой или другим квалифицированным персоналом. Ⓒ A fényforrást csak a gyártó, ill. a gyártó által megbízott szerviz szakembere cserélheti. Ⓒ Źródło światła zastosowane w tej oprawie powinno być wymieniane wyłącznie przez producenta lub wykwalifikowaną osobę. Ⓒ Svetelný zdroj v tomto svietidle môže vymeniť len výrobca alebo kvalifikovaný servis na to určený. Ⓒ Svetlobni vir, vsebovan v tej svetilki, lahko zamenja samo proizvajalec ali njegov zastopnik storitev ali usposobljena oseba. Ⓒ Bu armatürde bulunan ışık kaynağı sadece imalatçı veya onun servis acentesi veya benzer bir kalifiye kişi tarafından değiştirilir. Ⓒ Izvor svetlosti u ovoj svjetiljci smije biti zamjenjen isključivo od strane proizvođača, njegovog servisa ili slične, kvalificirane osobe. Ⓒ Sursa de lumina se va schimba doar de personalul producatorului sau in service de catre personal calificat. Ⓒ Източника на светлина в това осветително тяло трябва да се подменя само от производителя, негов сервисен агент или квалифицирано лице. Ⓒ Ainult tootja või vastava kvalifikatsiooniga isik võib vahetada valgusallikat. Ⓒ Maitinimo šaltinis šiame šviestuve turi būti pakeistas gamintojo ar kvalifikuoto specialisto. Ⓒ Ši gaismekļa gaismas avotu var aizstāts tikai ražotājs vai tā pakalpojumu sniedzēja, vai līdzīgi kvalificēta persona. Ⓒ Svetlosni izvor u ovoj svjetiljci biće zamenjen isključivo od strane proizvođača ili njegovog ovlašćenog servisa ili druge kvalifikovane osobe. Ⓒ Джерело світла яке міститься в цьому світильнику може бути замінене лише виробником, уповноваженим сервісним агентом, або подібною за кваліфікацією персоною. Ⓒ Шығарданның жарық көзін тек қана өндіруші немесе оның сервистік агенті алмастыру керек.



5MA21-256322_ae
25.06.2021 / KIN

Siteco GmbH
Georg-Simon-Ohm-Straße 50
83301 Traunreut, Germany
mail: technicalsupport@siteco.de
Phone: +49 8669 / 33-844
www.siteco.com