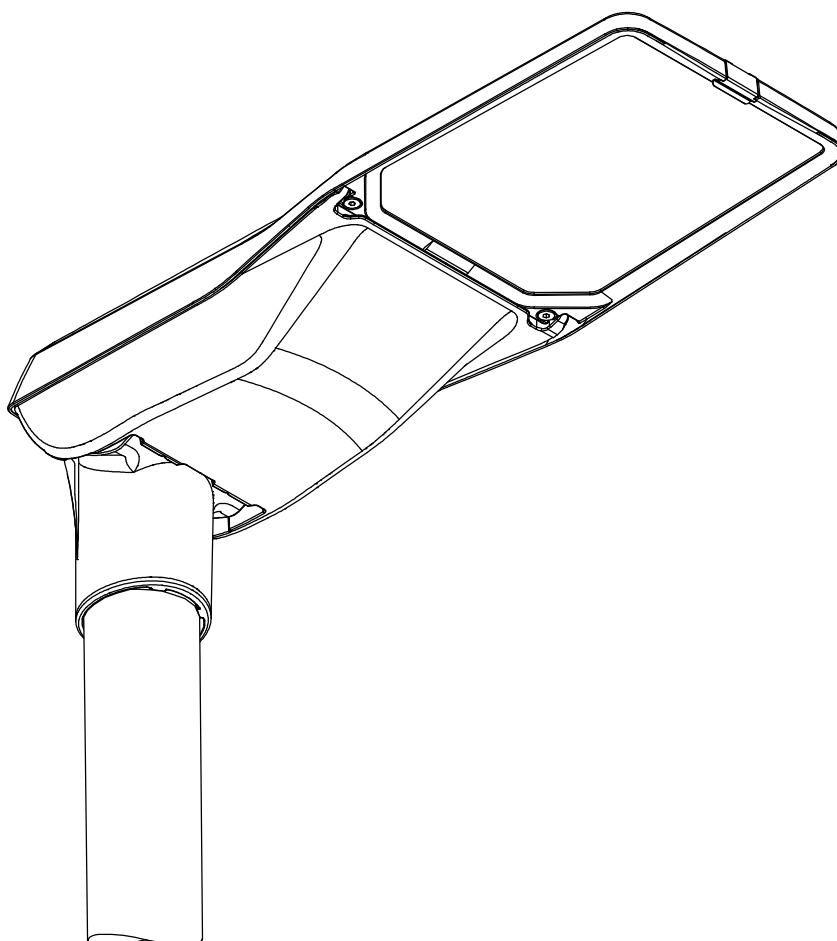


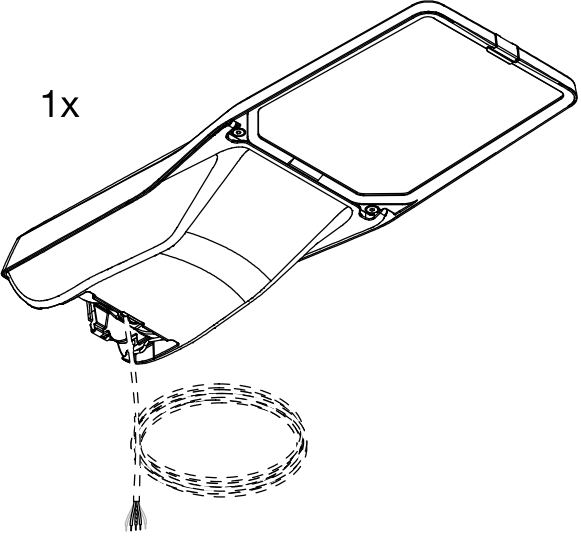
# Streetlight 21 mini lite/mini

5XE2...



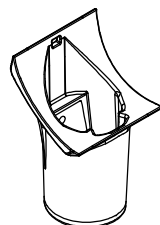
**siteco**


5XE2...



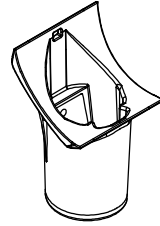
1x


5XC10008XM1  
5XC10008XM2  
5XC10008XM4


1x 




2x  M10x16

5XC10108XM1

1x 

ø76 → 2x  M10x16

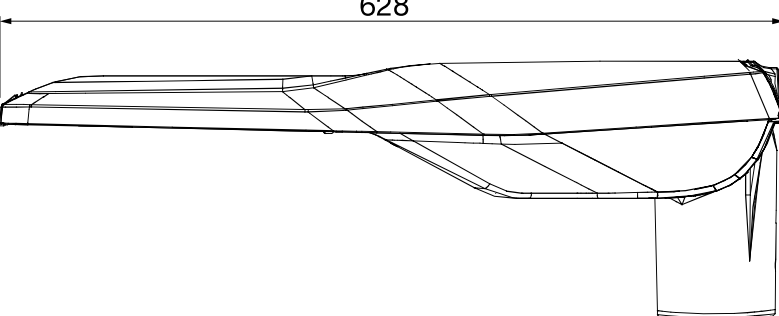
ø60 → 2x  M10x35

		 Kg		
ø76/60	5XC10108XM1	0.67	X	X
ø76	5XC10008XM1	0.67	X	-
ø60	5XC10008XM2	0.55	X	X
ø42	5XC10008XM4	0.54	-	X

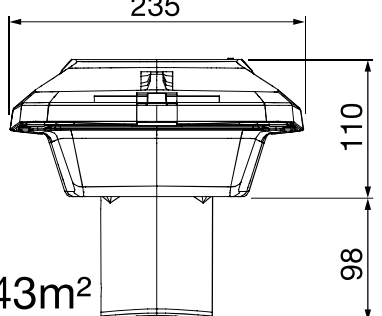
[ mm ]

$S_{\downarrow} = 0.13m^2$

628



235



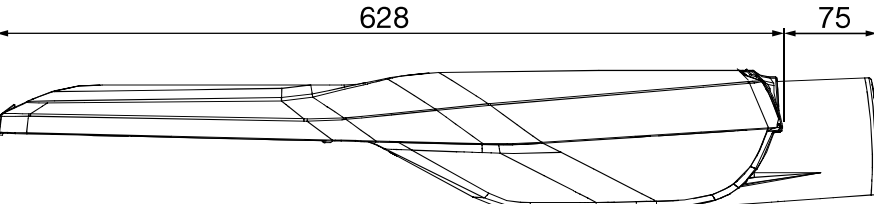
110

98

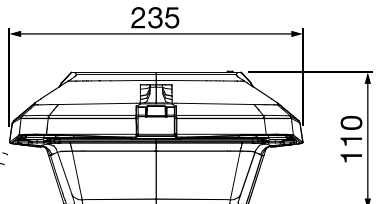
$S_{\rightarrow} = 0.043m^2$

628


75

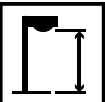


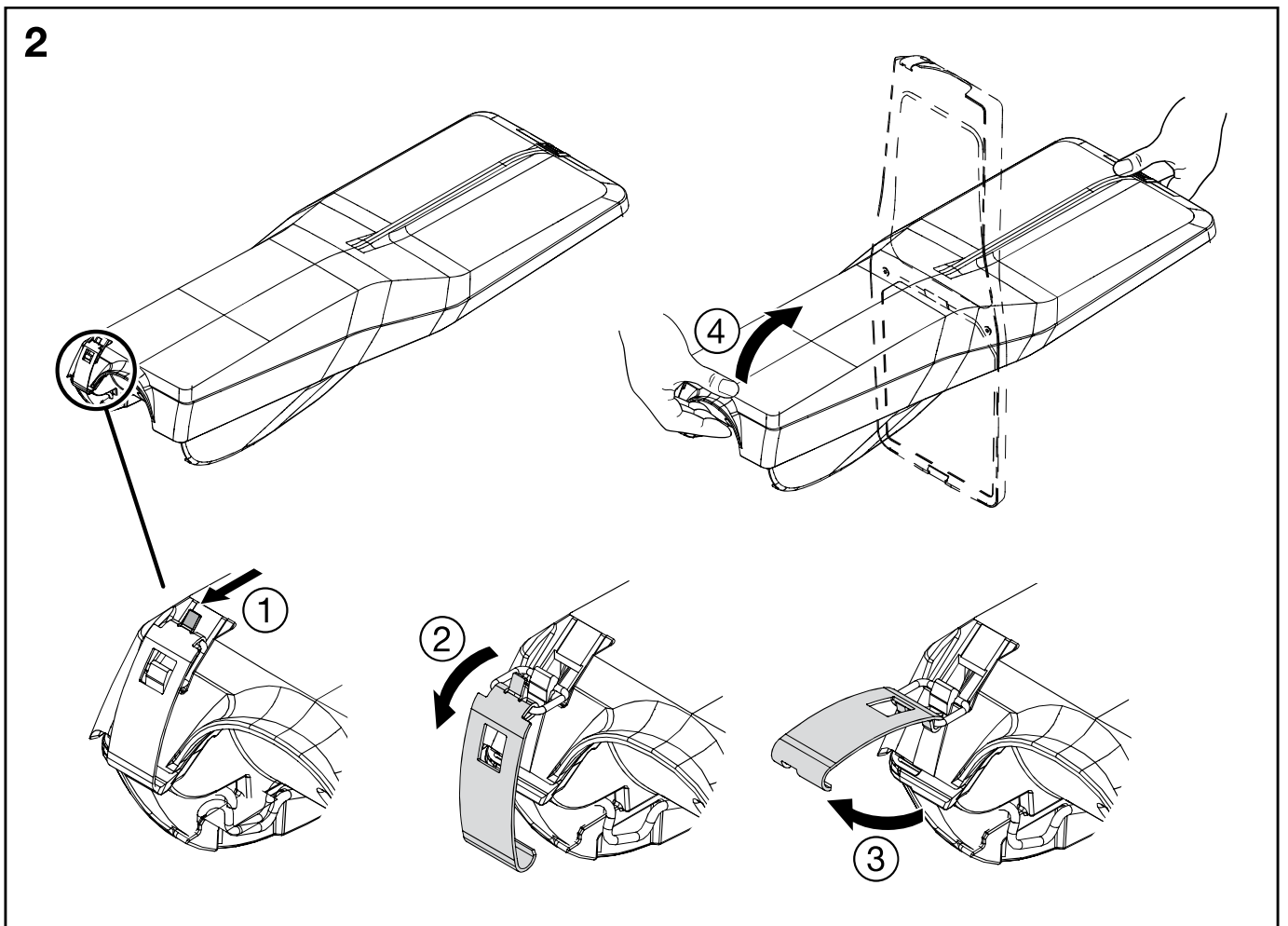
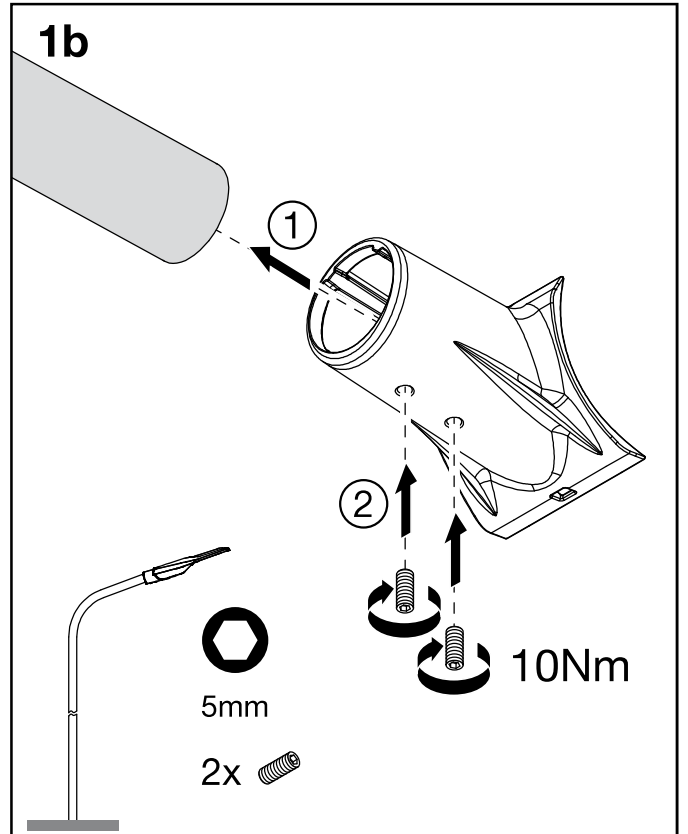
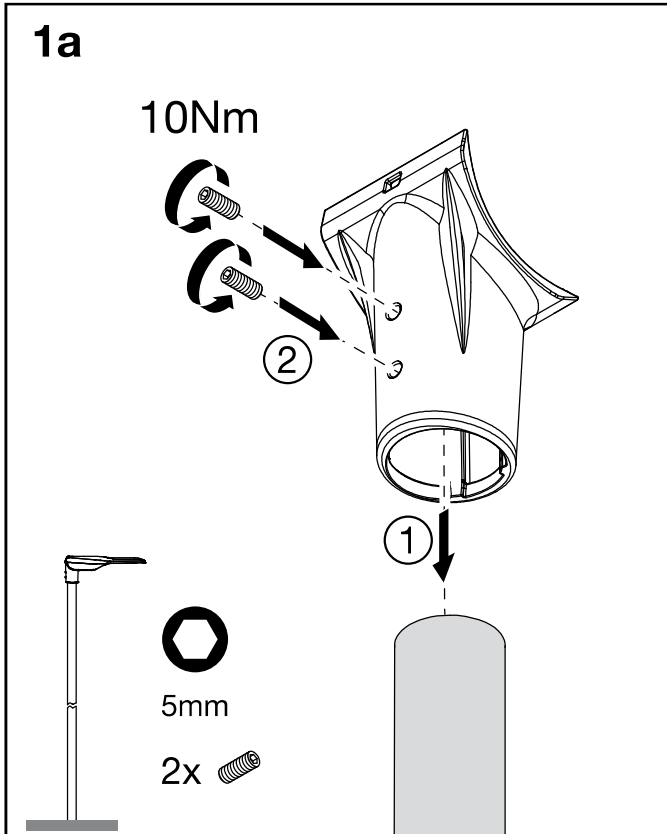
235

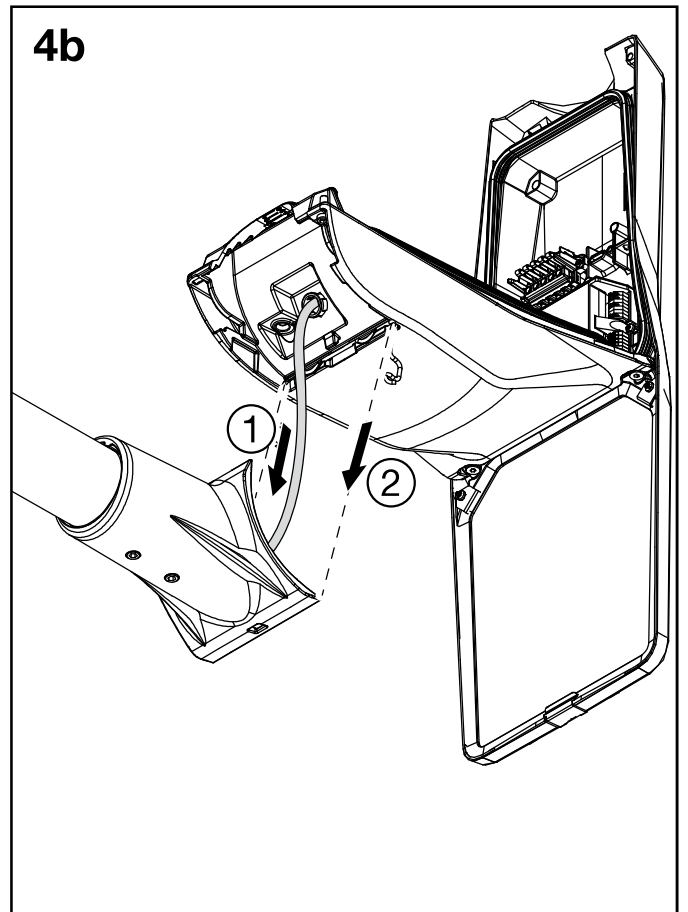
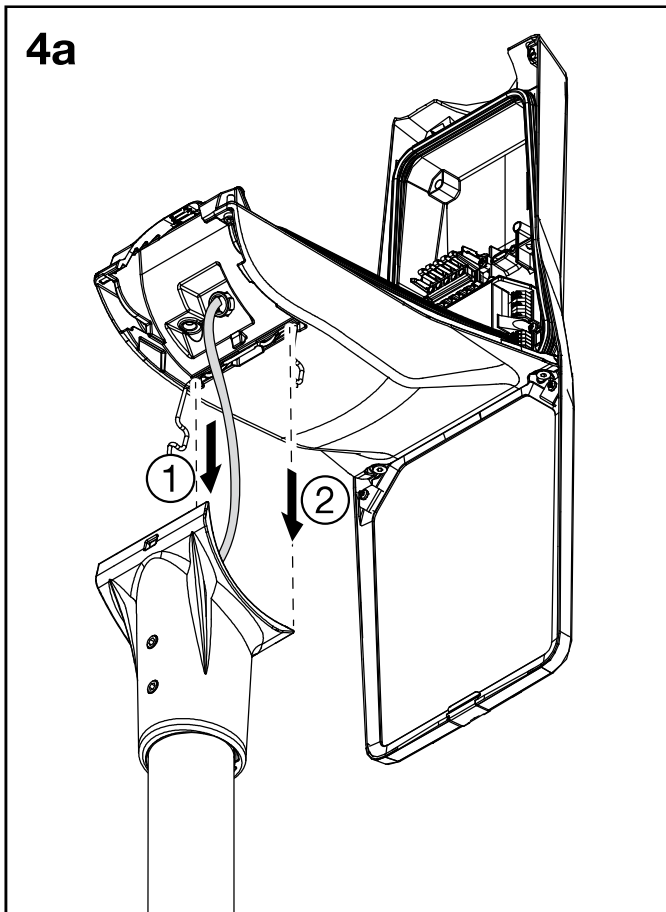
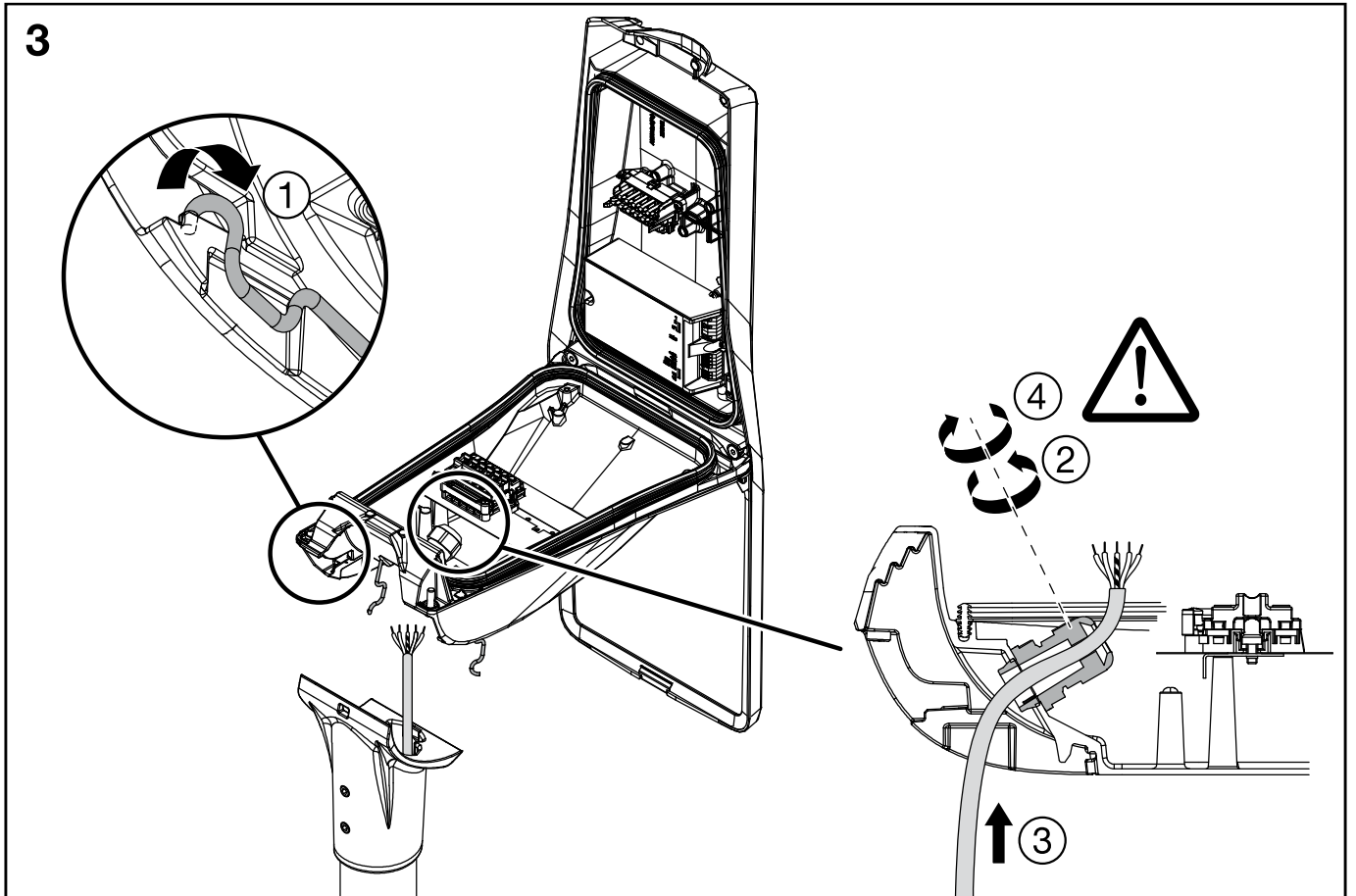


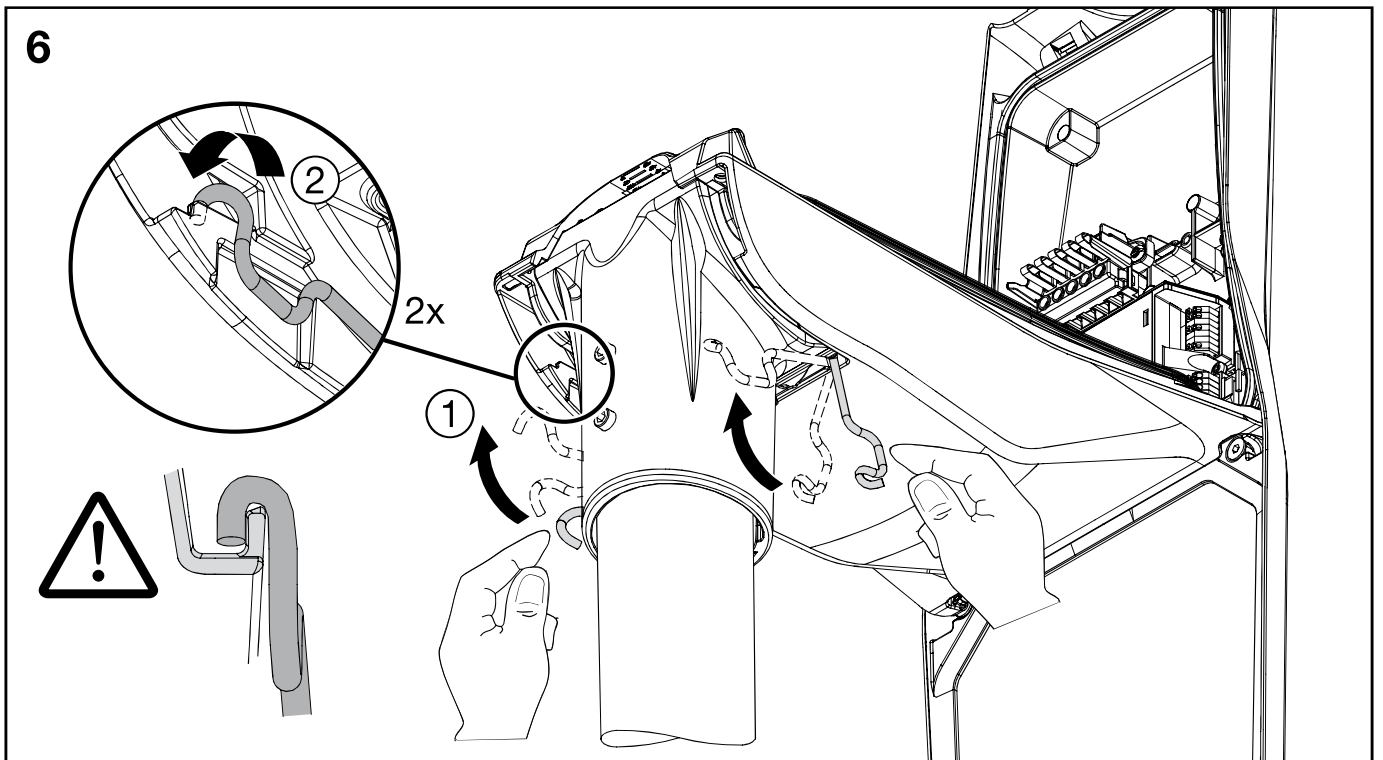
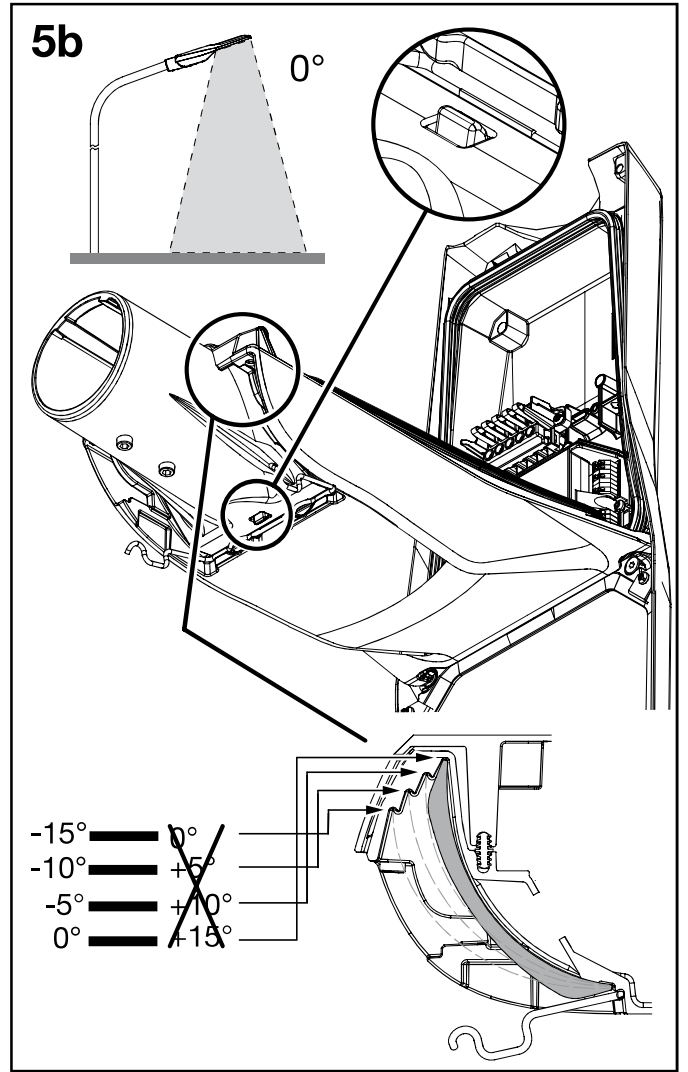
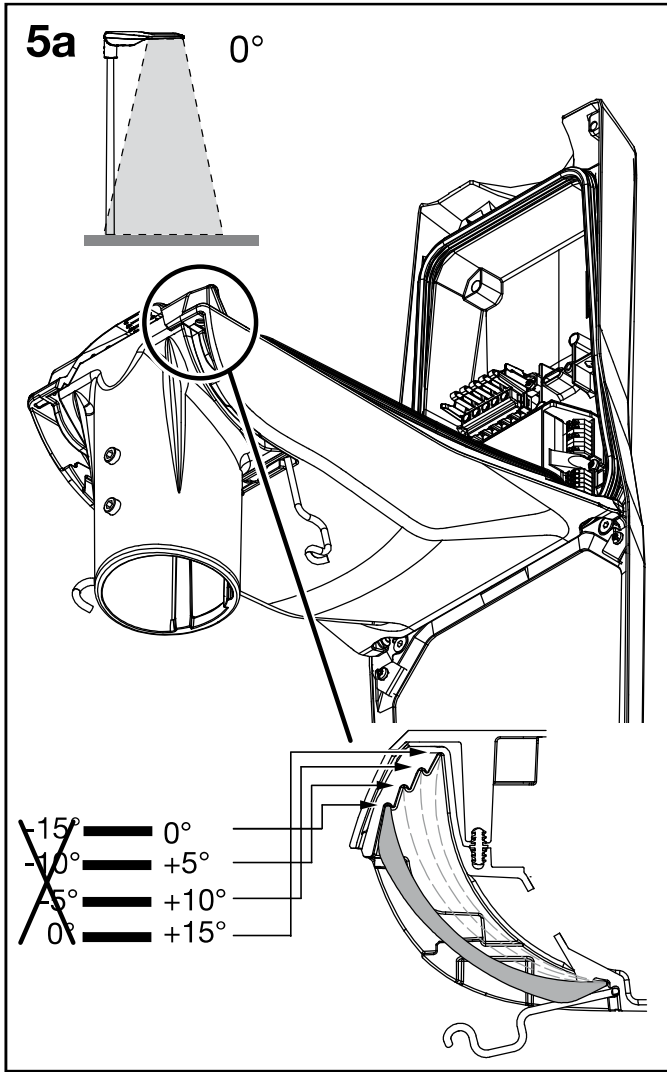
110

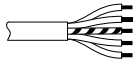

 kg ≤ 6.0

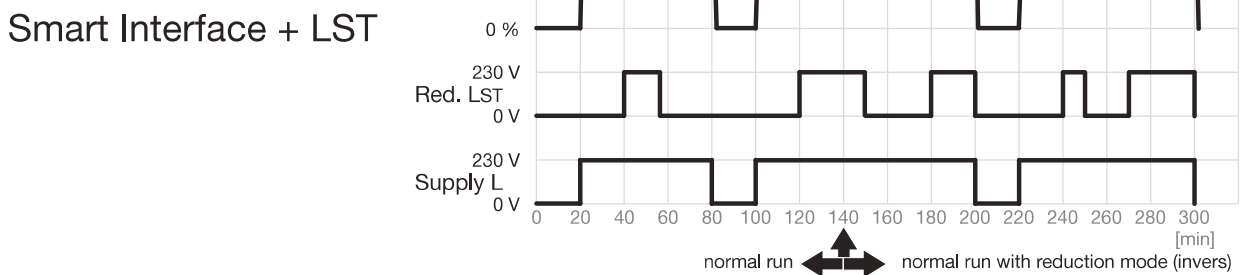
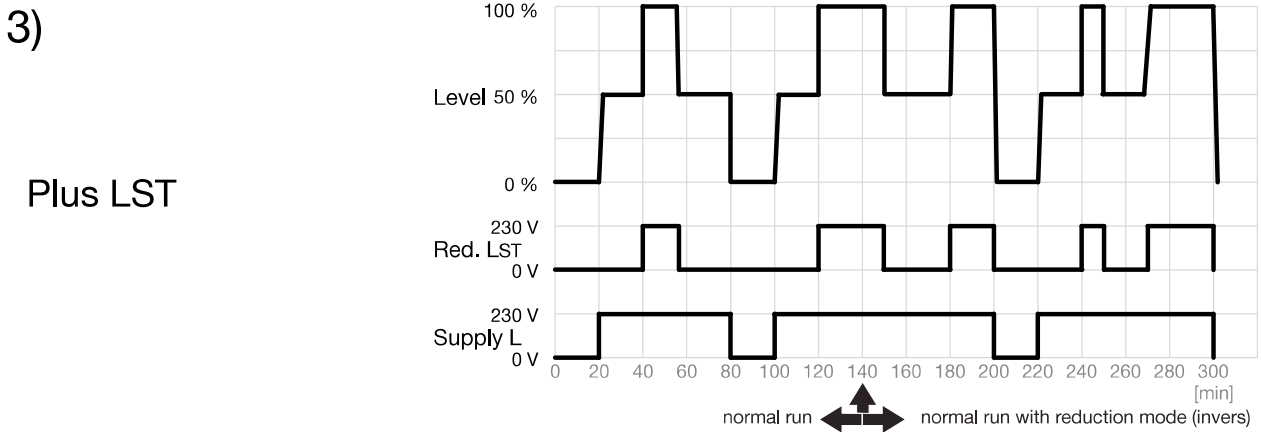
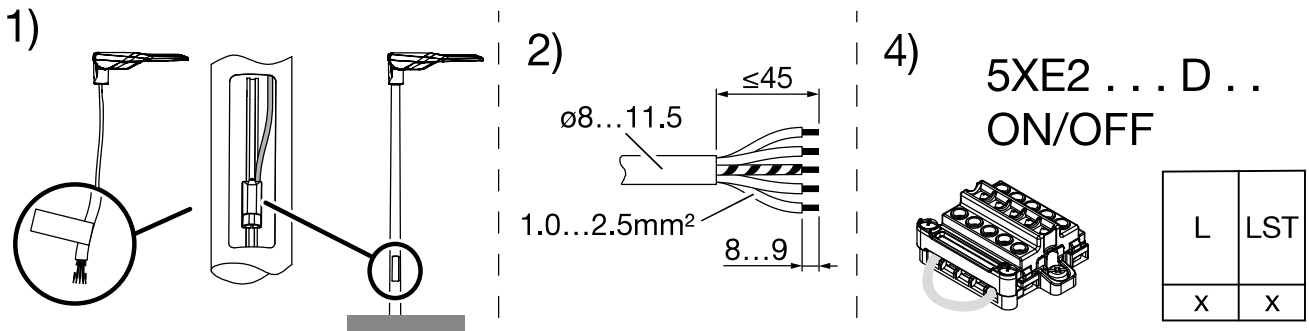
 4...8m

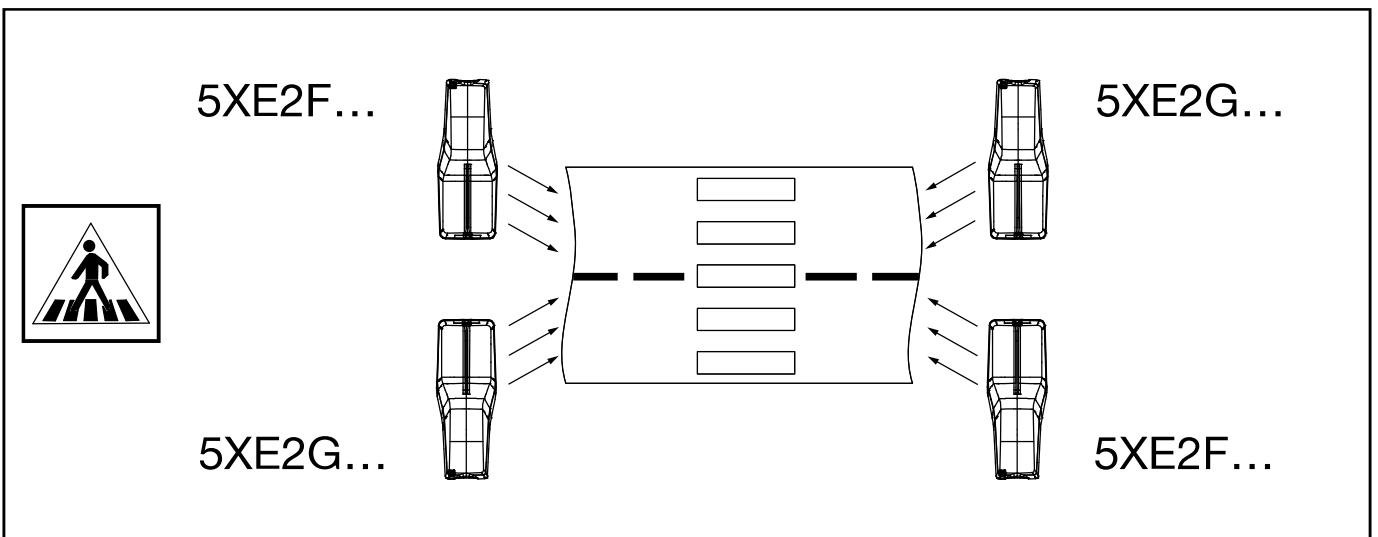
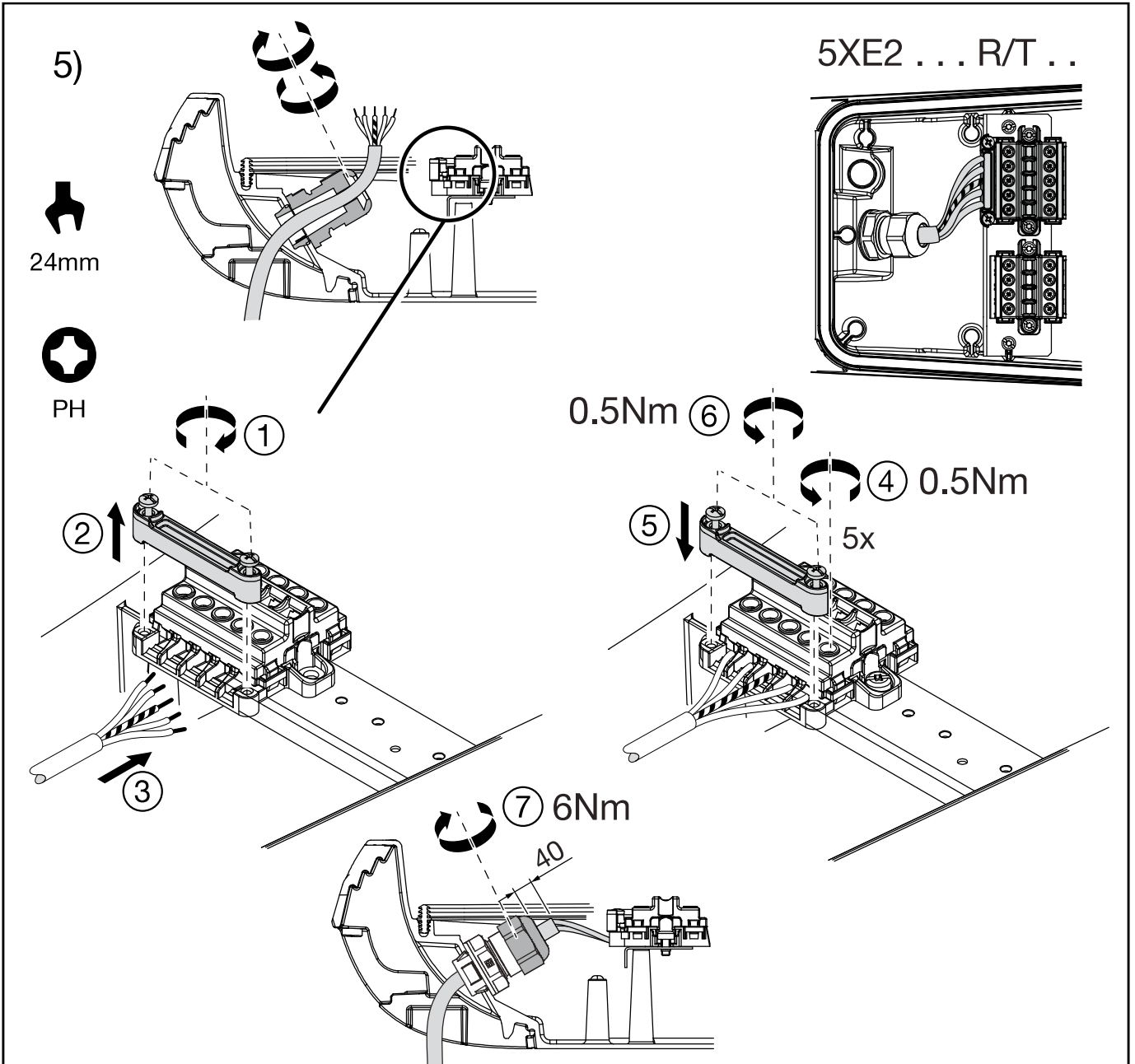




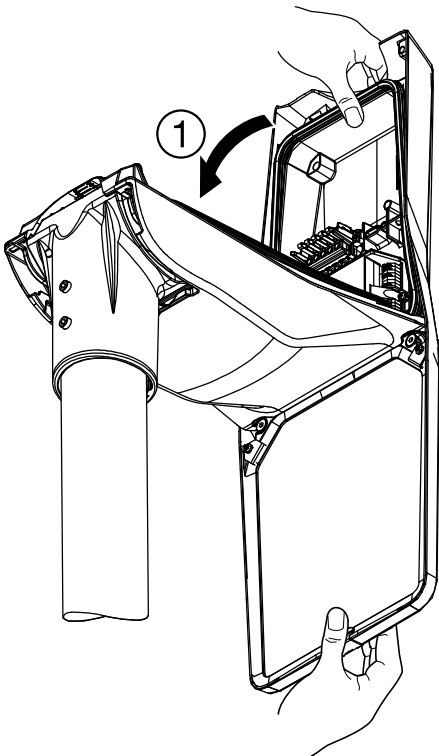


			L	N	E	LST	DA	DA	1
DIM	3	5XE2 ... B ..	x	x	x				
DIM	2	5XE2 ... B ..	x	x					
Plus LST	3	5XE2 ... D ..	x	x		x			
Plus LST	4	5XE2 ... D ..	x	x	x	x			
Plus LST	5	5XE2 ... D ..	x	x	x	x			x
Plus DALI	5	5XE2 ... E ..	x	x	x		x	x	
Plus DALI	4	5XE2 ... E ..	x	x			x	x	
Smart interface	3	5XE2 ... R/S/T ..	x	x	x				
Smart interface	2	5XE2 ... R/S/T ..	x	x					
Smart interface + LST	3	5XE2 ... U/V/Y ..	x	x		x			
Smart interface + LST	4	5XE2 ... U/V/Y ..	x	x	x	x			
Smart interface + LST	5	5XE2 ... U/V/Y ..	x	x	x	x			x

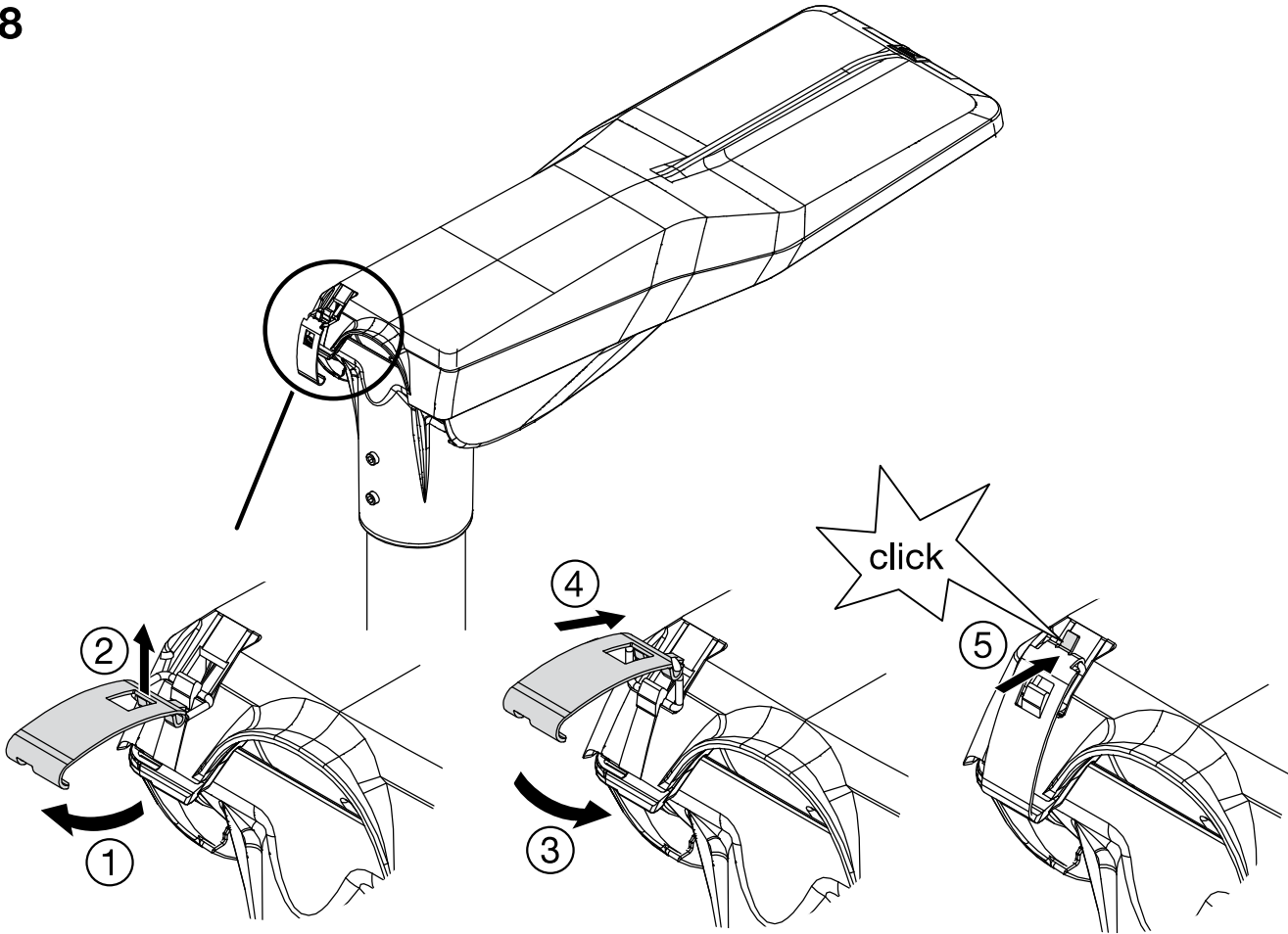




7



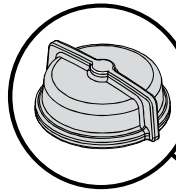
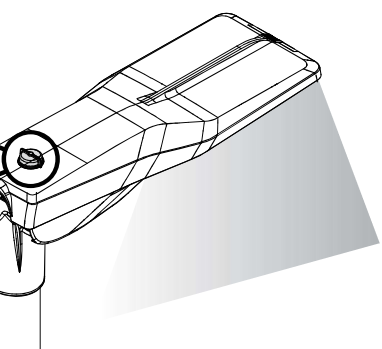
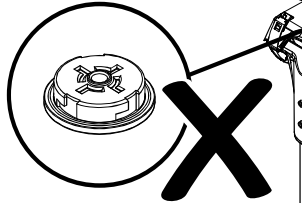
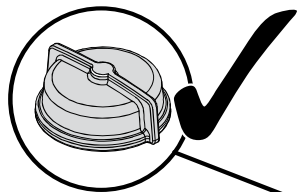
8





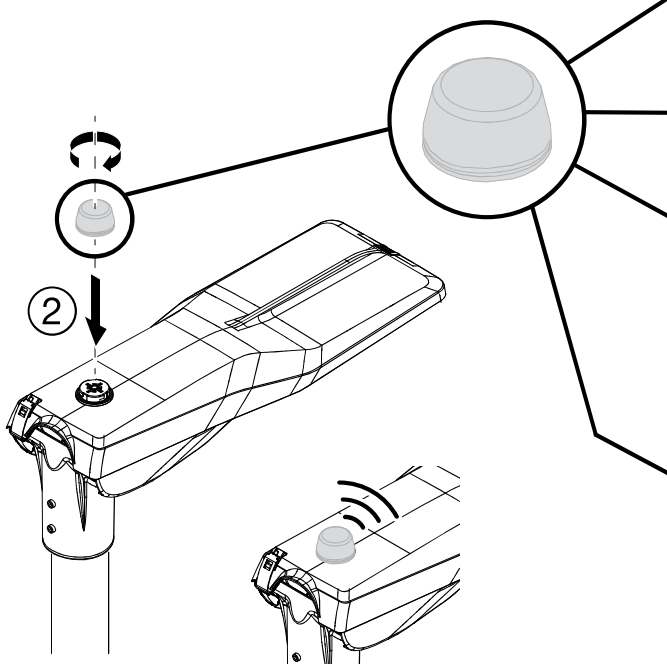
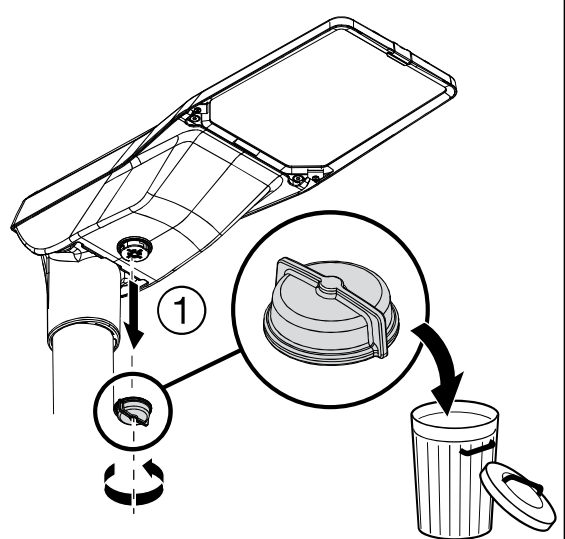
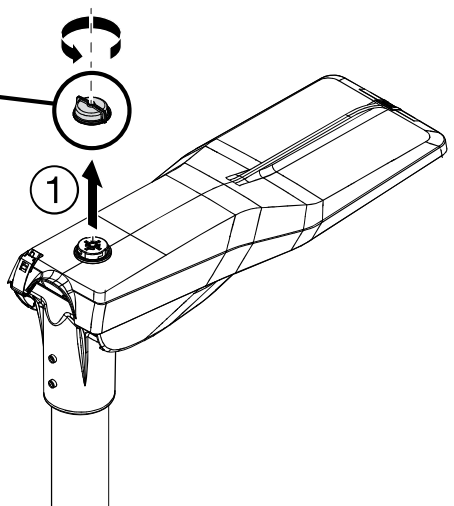
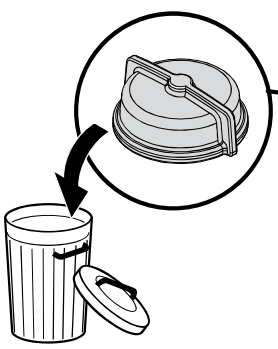
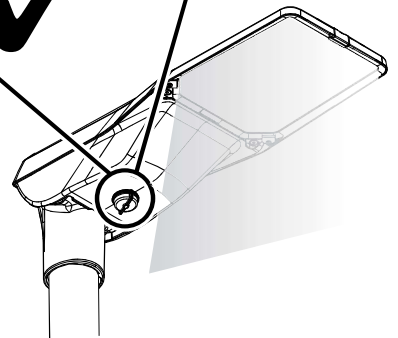
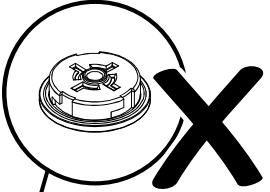


**Smart interface**  
5XE2 . . . R/S/T...



IP66

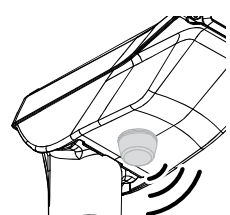
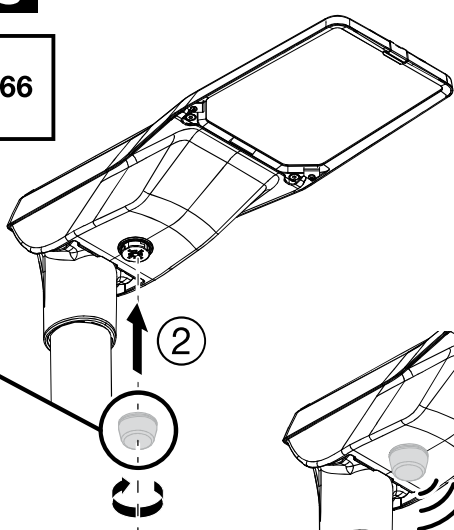
IP20

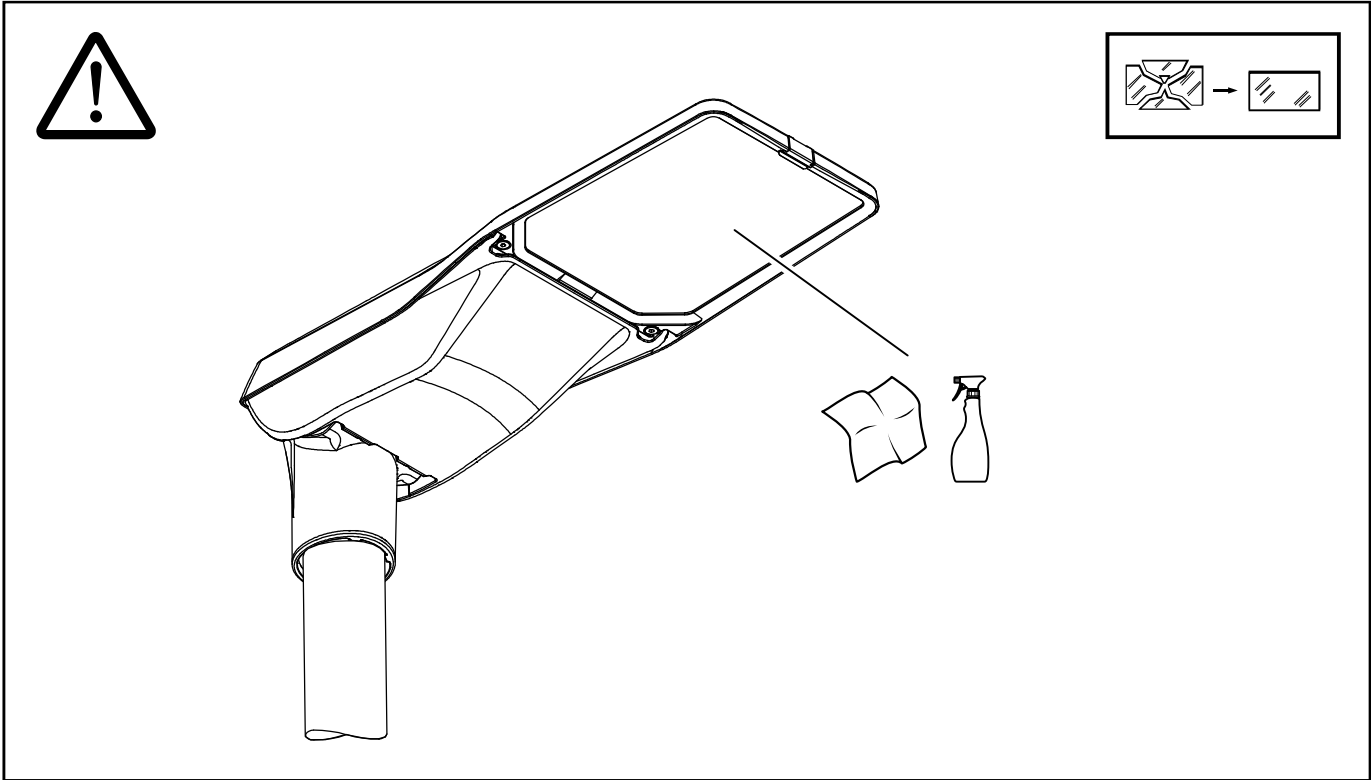


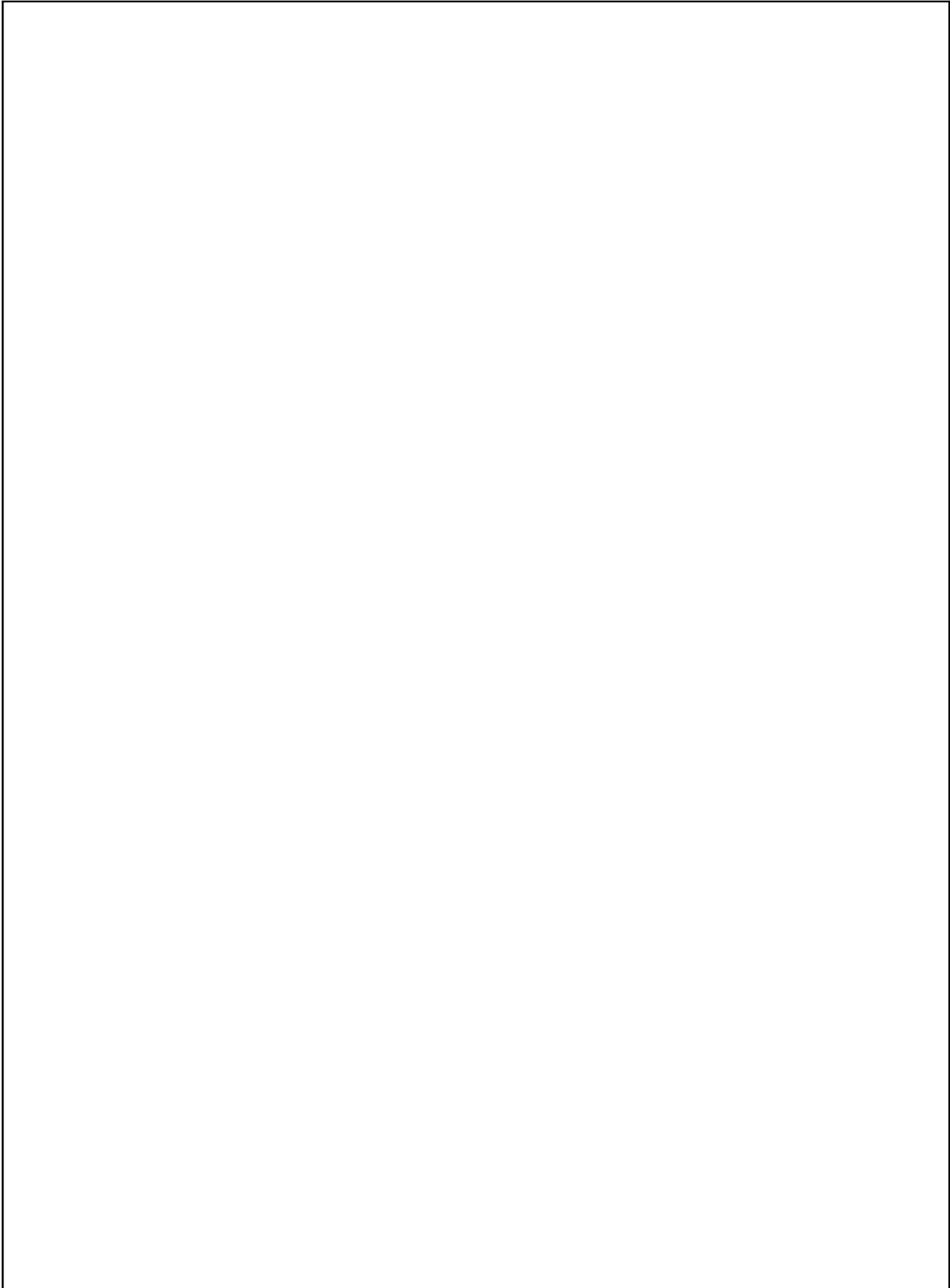
Zhaga Book 18

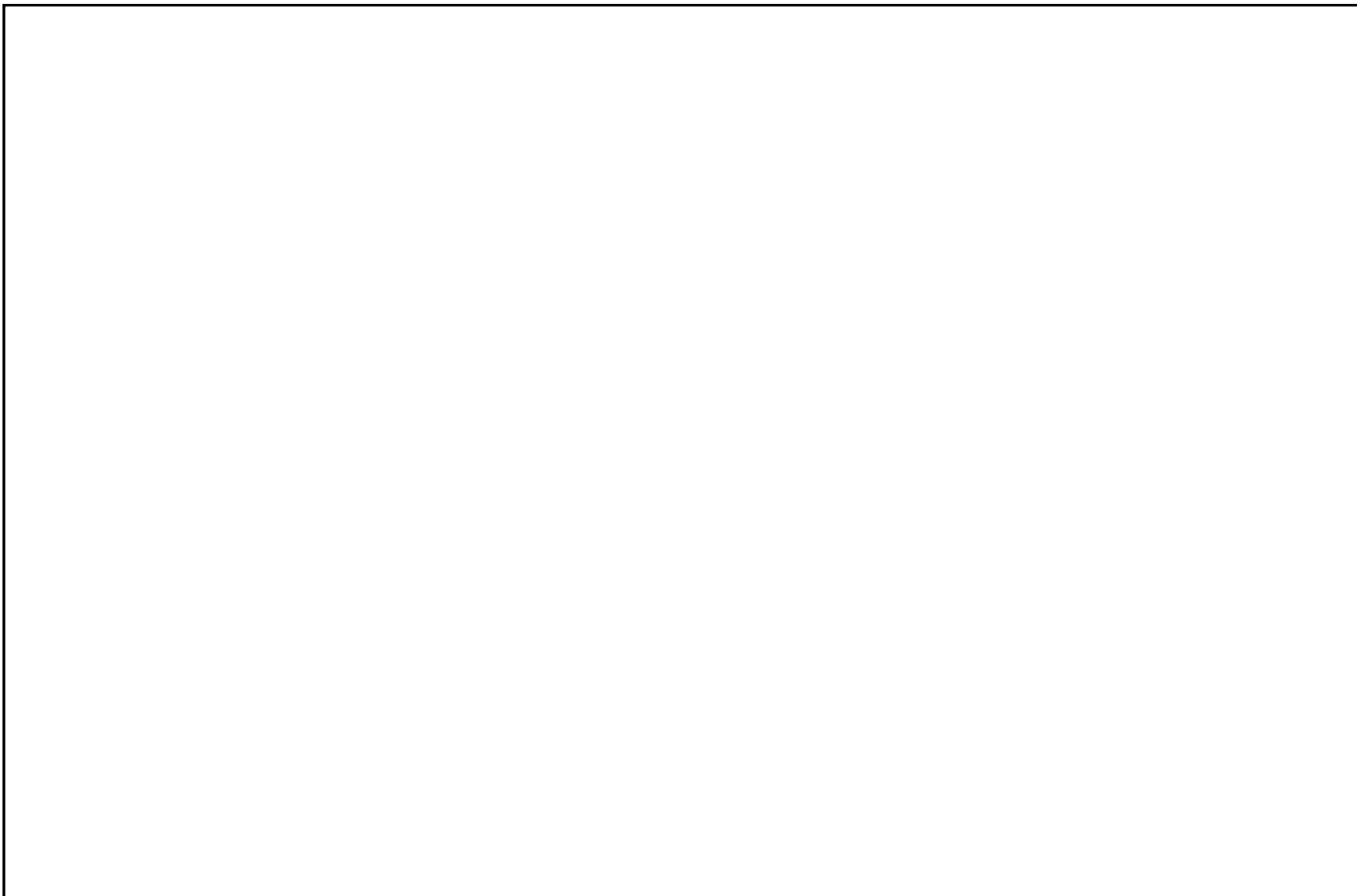
**kg** ≤ 0.25

IP66

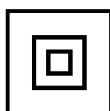
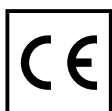








Ⓓ Die in dieser Leuchte enthaltene Lichtquelle darf nur durch den Hersteller, seinen Kundendienst oder eine ähnlich qualifizierte Person ausgewechselt werden. Ⓔ The light source contained in this luminaire shall only be replaced by the manufacturer or his service agent or a similar qualified person. Ⓕ La source de lumière intégrée dans ce luminaire doit être remplacée uniquement par le fabricant, un agent de maintenance ou une autre personne possédant les mêmes qualifications. Ⓖ La sorgente luminosa contenuta in questo apparecchio di illuminazione potrà essere sostituita esclusivamente dal produttore o da un tecnico dell'assistenza autorizzato, oppure da una persona qualificata in tal senso. Ⓗ La fuente de luz dentro de la luminaria sólo debe de sustituirse por el fabricante o personal cualificado para ello. Ⓟ A fonte de luz contida nesta luminária só deve ser substituída pelo fabricante ou pelo seu agente de serviço ou por idêntica pessoa qualificada. Ⓡ Η πηγή φωτός που περιλαμβάνεται σε αυτήν τη λυχνία μπορεί να αντικατασταθεί μόνο από τον κατασκευαστή, τον αντιπρόσωπο ή από κάποιον ειδικευμένο τεχνικό. Ⓝ De lichtbron in dit armatuur mag alleen worden vervangen door de fabrikant of zijn servicevertegenwoordiger of een soortgelijk gekwalificeerd persoon. Ⓢ Ljuskällan i denna armatur får endast bytas av tillverkaren eller dennes serviceverkstad eller en behörig person. Ⓜ Tämän valaisimen sisäلتämän valonlähteen saa vaihtaa ainoastaan valmistaja tai tämän huoltoedustaja tai vastaava ammattihenkilökunta. Ⓝ Lyskilden i denne lampen skal bare skiftes ut av produsenten, en servicerepresentant for produsenten eller en lignende kvalifisert person. Ⓡ Lyskilden i dette armature må kun udskiftes af fabrikanten, fabrikantens serviceagent eller personale med tilsvarende kvalifikationer. Ⓒ Světelný zdroj v tomto svítidle může být vyměněn pouze výrobcem, v servisu nebo kvalifikovanou osobou. Ⓜ Источник света в данном светильнике должен быть заменен производителем, его сервисной службой или другим квалифицированным персоналом. Ⓙ A fényforrást csak a gyártó, ill. a gyártó által megbízott szerviz szakembere cserélheti. Ⓒ Źródło światła zastosowane w tej oprawie powinno być wymieniane wyłącznie przez producenta lub wykwalifikowaną osobę. Ⓡ Svetelný zdroj v tomto svietidle môže vymeniť len výrobca alebo kvalifikovaný servis na to určený. Ⓜ Svetlobni vir, vsebovan v tej svetilki, lahko zamenja samo proizvajalec ali njegov zastopnik storitev ali usposobljena oseba. Ⓝ Bu armatürde bulunan ışık kaynağı sadece imalatçı veya onun servis acentesi veya benzer bir kalifiye kişi tarafından değiştirilir. Ⓜ Izvor svjetlosti u ovoj svjetiljci smije biti zamjenjen isključivo od strane proizvođača, njegovog servisa ili slične, kvalificirane osobe. Ⓡ Sursa de lumina se va schimba doar de personalul producatorului sau in service de catre personal calificat. Ⓜ Источника на светлина в това осветително тяло трябва да се подменя само от производителя, негов сервисен агент или квалифицирано лице. Ⓜ Ainult tootja või vastava kvalifikatsiooniga isik võib vahetada valgusallikat. Ⓝ Maitinimo šaltinis šiame šviestuve turi būti pakeistas gamintojo ar kvalifikuoto specialisto. Ⓝ Ši gaismekļa gaismas avotu var aizstāts tikai ražotājs vai tā pakalpojumu sniedzēja, vai līdzīgi kvalificēta persona. Ⓜ Svetlosni izvor u ovoj svetiljci biće zamenjen isključivo od strane proizvođača ili njegovog ovlašćenog servisa ili druge kvalifikovane osobe. Ⓜ Джерело світла яке міститься в цьому світильнику може бути замінене лише виробником, уповноваженим сервісним агентом, або подійбною за кваліфікацією персоною. Ⓝ Шығарданның жарық көзін тек қана өндіруші немесе оның сервистік агенті алмастыру керек.



5MA72-257477\_af  
13.04.2021 / KIN

Siteco GmbH  
Georg-Simon-Ohm-Straße 50  
83301 Traunreut, Germany  
mail: [technicalsupport@siteco.de](mailto:technicalsupport@siteco.de)  
Phone: +49 8669 / 33-844  
[www.siteco.com](http://www.siteco.com)